

**ORYGINALNA
INSTRUKCJA
OBSŁUGI**

LADY CHŁODNICZE

Linie A, B, C, D

PL

04/2021

Spis treści

1. Przeznaczenie i oznaczenie	4
2. Charakterystyka produktu	5
3. Schemat instalacji chłodniczej	5
4. Instalacja elektryczna	6
5. Schemat instalacji elektrycznej	6
6. Rysunki	7
7. Ustawienie, uruchomienie i eksploatacja	9
8. Konserwacja	9
9. Transport i wyposażenie	10
10. Obsługa regulatora temperatury	10
11. Zakłócenia	15
12. Uwagi	15



Przed uruchomieniem urządzenia należy zapoznać się z niniejszą instrukcją obsługi oraz zachować ją na przystość. Przestrzeganie zaleceń instrukcji gwarantuje długoletnią i bezawaryjną eksploatację urządzenia.



ZABRANIA SIĘ

1. Dokonywania napraw we własnym zakresie oraz niezastosowania się do zasad zawartych w niniejszej instrukcji dotyczących podłączenia i eksploatacji urządzenia;
2. Przechowywania w urządzeniu substancji mogących eksplodować, takich jak aerozole napełniane palnymi gazami pędnymi;
3. Ustawiania urządzenia na słońcu;
4. Zasłaniania wlotu i wylotu powietrza z agregatu;
5. **Włączania urządzenia do sieci elektrycznej bez sprawnie działającego systemu przeciwporażeniowego;**
6. Używania przedłużaczy i rozdzielaczy do podłączenia zasilania.
7. Używanie urządzeń/przedmiotów mogących spowodować wytworzenie iskry elektrycznej wewnątrz urządzenia oraz w komorze agregatu.



UWAGA !

1. **Niewłaściwe podłączenie do sieci elektrycznej grozi porażeniem prądem!**
2. W przypadku wystąpienia iskrzenia lub przebiecia prądu urządzenie należy natychmiast odłączyć od zasilania przez wyciągnięcie wtyczki z gniazda i wezwać uprawnionego serwisanta.
3. Należy chronić instalację elektryczną i automatykę sterującą przed zamoczeniem i uszkodzeniem mechanicznym.
4. Podczas serwisu i wymiany części urządzenie należy odłączyć od zasilania.
5. Przyłączacz jest bezpośrednio połączony z gniazdami zainstalowanymi na urządzeniu. Włączniki agregatu i oświetlenia nie odłączają napięcia w gnieździe.



UWAGA !

1. Przed czyszczeniem skraplacza – **wyłączyć urządzenie!**
2. Podczas czyszczenia skraplacza nie używać narzędzi/przedmiotów mogących spowodować wytworzenie iskry elektrycznej.
3. Roszenie szyb i blach przy dużej wilgotności względnej powietrza (powyżej 60%) jest zjawiskiem naturalnym. Długotrwałe i częste występowanie roszczenia świadczy o nieodpowiednich warunkach otoczenia i nie jest podstawą do wezwania serwisu!
4. Podczas wyjmowania szyb zachować ostrożność. Zbicie szyby grozi urazem!



Urządzenie nie jest przeznaczone dla gospodarstw domowych. Urządzenie nie jest przeznaczone do użytkowania na zewnątrz pomieszczeń.

1. PRZEZNACZENIE I OZNACZENIE

Lada chłodnicza jest urządzeniem stacjonarnym przeznaczonym do przechowywania i ekspozycji w obniżonej temperaturze artykułów spożywczych (uprzednio wychłodzonych). Artykuły nie opakowane należy przechowywać (eksponować) w pojemnikach lub na tacach do tego przeznaczonych.

ZNACZENIE SYMBOLI W NAZWIE

Przykładowe oznaczenie lada chłodniczej:

L-B1/201/107/2N/OS

L – typ urządzenia: lada chłodnicza





A, A1, A2, A3, B, B1, B2, B3, C, D, D3 – modele lad

OS – system osuszania szyby

2N – korpus ze stali nierdzewnej

201/107 – wymiary urządzenia (patrz tabela p.2)

Ważne informacje umieszczone na tabliczce znamionowej każdego urządzenia:

LADA CHŁODNICZA		RA⁺PA	
Typ urządzenia: L-B1 / 201 / 107			
Nr fabryczny: XXXXXXXX	Napięcie: 230V~ / 50Hz		
Nr sprzężarki: XXXXXX/X	Prąd znamionowy (A): XX		
Nr termostatu: XXXXXXXX	Moc oświetlenia (W): XX		
Typ sprzężarki: XXXXXX	Masa (kg): XXX		
Czynnik chłodniczy: HC-290	Pojemność użytkowa (l): XXX		
Ilość czynnika (kg): XXX	Klasa klimatyczna: 3		
Ekwiwalent CO ₂ (teqCO ₂): XX	Temperatura pracy (°C): +1 ÷ +10		
Współczynnik GWP: 3	Moc grzałki (W): -		
„RAPA” sp. j ul. Ceramiczna 9 20-149 Lublin nr rej. BDO 000009031 tel. +48 81 742 53 10 - 14 SERWIS: 81 742 53 15		   	

Nazwa, logo oraz typ urządzenia

Parametry techniczne urządzenia

Dane teled adresowe do kontaktu z producentem itp.

W przypadku kontaktu z działem serwisu należy przygotować poniższe dane w celu sprawnej obsługi:

> typ urządzenia,

> nr fabryczny urządzenia.

Dane te są również podane na karcie gwarancyjnej urządzenia.

Klasa klimatyczna oznacza maksymalną temperaturę otoczenia w jakiej urządzenie pracuje bez zakłóceń.

Klasa klimatyczna **3**

> maksymalna dopuszczalna temperatura otoczenia **+25°C**,

> próba temperaturowa: temperatura otoczenia **+25°C ± 1°C**, wilgotność **60% ± 3%**

2. CHARAKTERYSTYKA PRODUKTU

- > napięcie znamionowe: **230V~ / 50Hz**
- > czynnik chłodniczy: **HC-290**; ODP = 0, GWP = 3
- > temperatura pracy: **+1°C ÷ +10°C**
- > poziom ciśnienia akustycznego: **<70dB (A)**

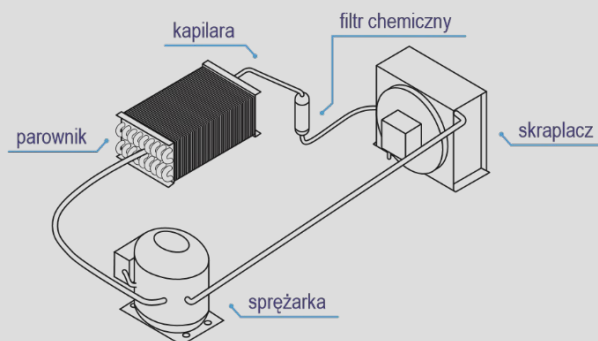


Dł./głęb. katalogowa [cm]	Głębokość z otwartymi drzwiczkami [cm]	Długość ekspozycji całkowita/ użytkowa [cm]	Głębokość ekspozycji użytkowa [cm]	Długość przechwalnika całkowita/ użytkowa [cm]	Głębokość przechwalnika całkowita/ użytkowa [cm]	Pojemność ekspozycji użytkowa [l]	Pojemność przechwalnika użytkowa [l]	Moc oświetlenia LED [W]	Moc podświetlenia LED ¹⁾ [W/m]	Moc podświetlenia liniowego ²⁾ [W]
201/107	183	194/185	65,5	185/181	91/80	157	273	26	4,8	58
179/107	183	173/164	65,5	163/159	91/80	140	240	26	4,8	58
152/107	164	144/135	65,5	135,5/131,5	91/80	115	198	22	4,8	36
137/107	164	129/120	65,5	120,5/116,5	91/80	102	176	22	4,8	36
122/107	158	114/105	65,5	105,5/101,5	91/80	90	153	17	4,8	18
79/107	175	71/62	65,5	62,5/58,5	91/80	53	88	11	4,8	18
201/90	166	194/185	49	185/181	75/63	116	219	26	4,8	58
179/90	166	173/164	49	163/159	75/63	103	193	26	4,8	58
152/90	147	144/135	49	135,5/131,5	75/63	85	159	22	4,8	36
137/90	147	129/120	49	120,5/116,5	75/63	75	141	22	4,8	36
122/90	141	114/105	49	105,5/101,5	75/63	66	123	17	4,8	18
79/90	158	71/62	49	62,5/58,5	75/63	39	71	11	4,8	18
201/82	158	194/185	40,5	185/181	67/57	95	191	26	4,8	n/d
179/82	158	173/164	40,5	163/159	67/57	84	168	26	4,8	n/d
152/82	139	144/135	40,5	135,5/131,5	67/57	69	139	22	4,8	n/d
137/82	139	129/120	40,5	120,5/116,5	67/57	62	123	22	4,8	n/d
122/82	133	114/105	40,5	105,5/101,5	67/57	54	107	17	4,8	n/d

- 1) – w modelach z podświetleniem LED
 2) – w modelach z podświetleniem liniowym

Granica załadunku ekspozycji:
 od strony szyby – 10 cm; od strony parownika – 17 cm
 Wysokość przechwalnika – 20,5 cm
 Wysokość użytkowa przechwalnika – 18 cm

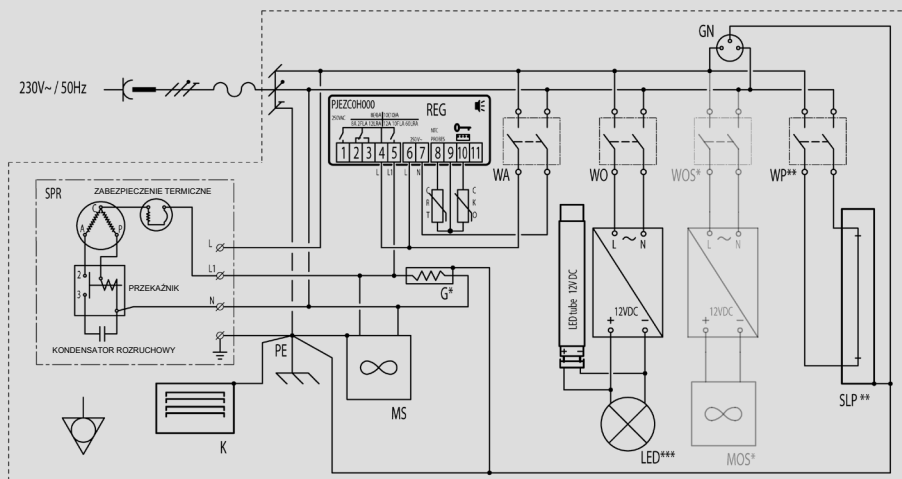
3. SCHEMAT INSTALACJI CHŁODNICZEJ



4. INSTALACJA ELEKTRYCZNA

1. Urządzenie wyposażone jest w przewód ochronny PE.
2. Przed podłączeniem urządzenia do sieci należy sprawdzić zgodność napięcia w sieci z napięciem zasilającym urządzenie (dane na tabliczce znamionowej).
3. Przyłączenie urządzenia do gniazda zasilającego powinno być wykonane tak, aby wtyczka przewodu przyłączeniowego była widoczna i łatwo dostępna dla obsługi.
4. Urządzenie należy podłączyć do oddzielnego, prawidłowo wykonanego obwodu elektrycznego zabezpieczonego bezpiecznikiem nie większym niż 10 A o charakterystyce B zakończonym gniazdem wtykowym z bolcem ochronnym.
5. Uruchomienie urządzenia może nastąpić tylko po potwierdzeniu skuteczności ochrony przeciwporażeniowej wynikami z pomiarów, przeprowadzonymi zgodnie z obowiązującymi przepisami.
6. Przed przystąpieniem do jakichkolwiek czynności konserwacji lub czyszczenia należy wyłączyć urządzenie wyłącznikiem, a następnie wyjąć wtyczkę z gniazda zasilającego.
7. Uruchomienie urządzenia następuje po włączeniu wtyczki do gniazda sieciowego, a następnie przez załączenie włącznika. Podświetlenie włącznika sygnalizuje uruchomienie urządzenia.
8. Ewentualnej naprawy instalacji elektrycznej i wymiany przewodu przyłączeniowego (tylko na oryginalny dostępny u producenta) może dokonać wyłącznie uprawniony elektryk.

5. SCHEMAT INSTALACJI ELEKTRYCZNEJ



SPR – sprężarka
REG – elektroniczny regulator temperatury
CKO – czujnik końca odszraniania
WO – włącznik oświetlenia

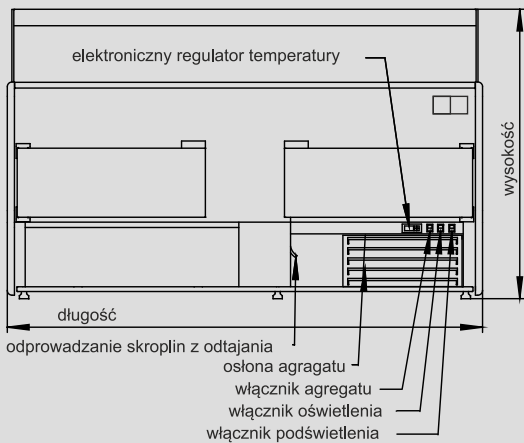
WOS – włącznik systemu osuszania szyb
G – grzałka odparowania skroplin
WP – włącznik podświetlenia
MS – wentylator skraplacza

CRT – czujnik regulatora temperatury
WA – włącznik agregatu
SLP – światłowka liniowa podświetlenia
MOS – wentylator systemu osuszania szyb
GN – gniazdo elektryczne

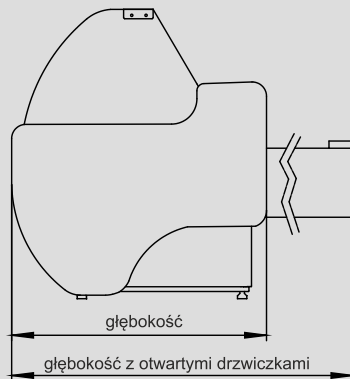
* - wyposażenie dodatkowe
** - w ladach C, D, D3
*** - w ladach L-A2, A3, B2, B3

6. RYSUNKI

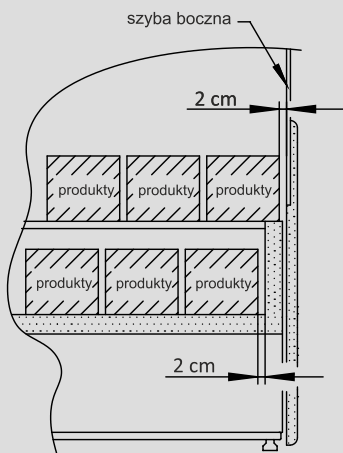
Rys. 1



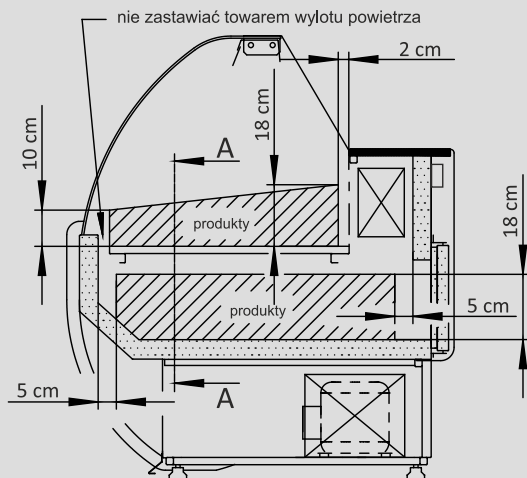
Rys. 2.



Rys. 3 Przekrój A-A



Rys. 4.



Rys. 1 Widok z tyłu

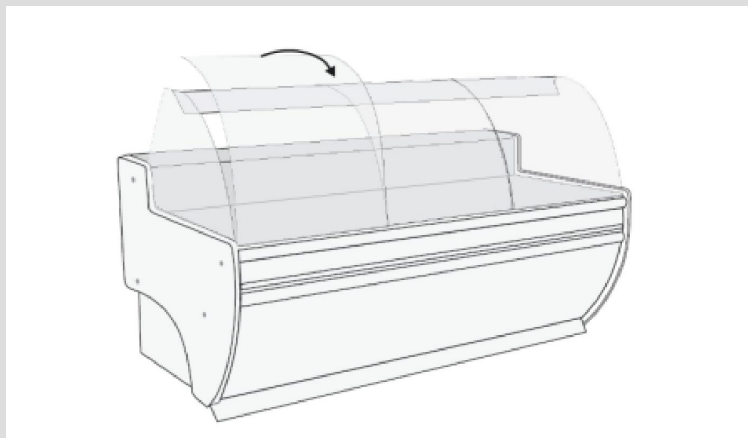
Rys. 2 Widok z boku

Rys. 3 Schemat rozmieszczenia towaru

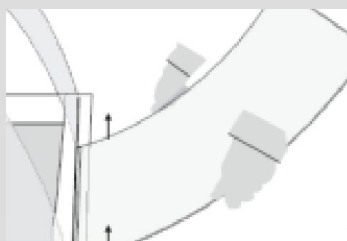
Rys. 4 Schemat rozmieszczenia towaru po długości ekspozycji i przechowalnika.

Zachować odstęp od szyby i boku przechowalnika.

Rys. 5.



Rys. 5a.



Rys. 5b.



Rysunki 5, 5a, 5b wykonane są na przykładzie lady z szybą giętą. Analogicznie demontaż wykonujemy w ladzie z szybą prostą ukośną.

1. Ustawić się na wprost szyby i odchylić ją (rys. 5) o około 90° tak, aby przypadkowo nie wypadła z prowadnicy.
2. Chwycić szybę oburącz i unieść ostrożnie do góry (rys. 5a i 5b).

7. USTAWIENIE, URUCHOMIENIE I EKSPLOATACJA

Dla zapewnienia prawidłowej pracy, lada chłodnicza powinna być ustawiona w miejscu zapewniającym dobrą cyrkulację powietrza, z dala od źródeł ciepła, nienasłonecznionym, niezapyłym (urządzenie nie jest pyłoszczelne) w temperaturze otoczenia od +16°C do +25°C (3 klasa klimatyczna). Zabrania się zasłaniania wlotu i wylotu powietrza z agregatu. Ustawić urządzenie w pozycji jego pracy i podłączyć do sieci elektrycznej zgodnie z zaleceniami w rozdziale 4 „Instalacja elektryczna”.

Producent nie odpowiada za zaburzenia pracy urządzenia w temperaturze poniżej +16°C (zbyt długi cykl odszraniania) oraz powyżej +25°C (3 klasa klimatyczna).

UWAGA:

Urządzenie nie może być umieszczone poniżej poziomu podłogi (w zagłębieniu).

Pomieszczenie, w którym urządzenie jest umiejscowione musi mieć kubaturę minimum 4 m³. Gniazda zamontowane na urządzeniu nie mogą być w sumie obciążone prądem większym niż 1,0 A (230 W) – niezależnie od ilości zamontowanych gniazd i ilości podłączonych odbiorników.

Podczas przesuwania urządzenia wyposażonego w komplet kół zabezpiecz szymbę frontową przed samoczynnym otwarciem. Nie wykonanie tej czynności grozi uszkodzeniem szyb, a także może spowodować zagrożenie dla osób znajdujących się w pobliżu urządzenia.

Uruchomienie i rozpoczęcie eksploatacji

Agregat chłodniczy i oświetlenie włącza się i wyłącza włącznikami jak na rys. 1. Temperaturę wnętrza reguluje się termostatem zgodnie z jego instrukcją w rozdziale 10. Po włączeniu pozostawić urządzenie puste do pierwszego wyłączenia się, a następnie napełnić produktami.

Maksymalny ciężar, jaki może być umieszczony na szklanej półce to 10 kg (należy go rozłożyć równomiernie).

Napełnienie ciepłymi produktami jest niedopuszczalne ponieważ powoduje wzrost temperatury we wnętrzu na dłuższy czas, a nawet może być przyczyną awarii. Wzrost temperatury po zapelnieniu produktami (szczególnie ciepłymi – co jest zabronione), przy częstym otwieraniu drzwi, nie świadczy o awarii i nie jest przyczyną do zgłoszenia reklamacji.

W przypadku, gdy kondensuje się para na szybie należy włączyć dodatkowy nawiew (wyposażenie dodatkowe - włącznik znajduje się na prawo od włącznika oświetlenia). Nie zaleca się, aby dodatkowy nawiew był włączony przez cały czas, gdyż parowanie szyb występuje tylko przy wysokiej wilgotności powietrza.

8. KONSERWACJA

Po wyłączeniu z sieci, bieżącą konserwację wykonuje użytkownik przez:

1. mycie wodą o temperaturze nieprzekraczającej 40°C z dodatkiem neutralnych środków czyszczących. **Do mycia i czyszczenia urządzenia zabrania się stosowania środków zawierających chlor i sól różnych odmian, które niszczą warstwę ochronną i elementy składowe urządzenia!** Ewentualne pozostałości klejów czy silikonu na elementach metalowych urządzenia usuwać wyłącznie benzyną ekstrakcyjną (nie dotyczy elementów z tworzyw sztucznych!). Nie wolno używać innych rozpuszczalników organicznych.

2. usuwanie zanieczyszczeń ze skraplacza odkurzaczem (ruchem z góry na dół – wzdłuż ożebrowania) z częstotliwością co najmniej raz w miesiącu, tak aby przepływ chłodzącego powietrza przez ożebrowanie skraplacza nie był utrudniony.

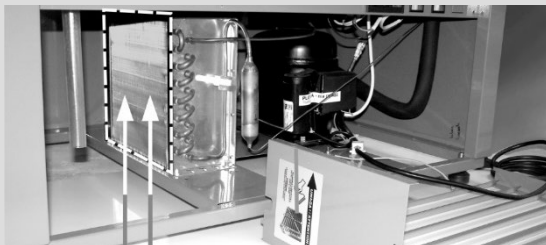
Niewykonanie powyższych zaleceń powoduje zwiększenie zużycia energii elektrycznej, spadek wydajności chłodniczej urządzenia i przegrzanie agregatu co w konsekwencji może prowadzić do awarii i utraty gwarancji.

Czyszcząc skraplacz należy zachować ostrożność, aby nie zniekształcić ożebrowania.

Nie wolno myć urządzenia strumieniem wody.

Nie zaleca się czyszczenia skraplacza szczotką, ponieważ powoduje to wbijanie kurzu w głąb ożebrowania, aż do całkowitego zablokowania przepływu powietrza.

W urządzeniach z systemem automatycznego odparowania skroplin należy co 2 tygodnie oczyścić pojemnik odpływowy, aby zapobiec powstawaniu nieprzyjemnych zapachów.



TU CZYŚĆ SKRAPLACZE ODKURZACZEM

9. TRANSPORT I WYPOSAŻENIE

Wydawana lada jest kompletnie zmontowana. Na czas transportu ładę należy zabezpieczyć przed przewróceniem, uszkodzeniem powłoki lakierniczej i zbitciem szyb. W czasie przenoszenia nie naciskać na elementy szklane, nie chwytać za drzwi lub kratkę osłaniającą agregat. Najlepiej posłużyć się pasami podkładając pod ramę między stopki (tak, aby pasy się nie ześlizgnęły). Zabrania się podnoszenia urządzenia bezpośrednio wózkami jezdniowymi lub paletowymi bez użycia palety, ze względu na możliwość uszkodzenia agregatu.

Urządzenie musi być transportowane w pozycji jego pracy!

Wypożyczenie: karta gwarancyjna, instrukcja obsługi, pojemnik na skropliny

10. OBSŁUGA REGULATORA TEMPERATURY

OPIS WYŚWIETLACZA

Wyświetlacz jest trzycyfrowy z punktem dziesiętnym i 6 symbolami (sprężarka, wentylator, odszranianie, AUX, alarm oraz zegar).

1. SPRĘŻARKA

Symbol jest widoczny, gdy sprężarka pracuje. Miga, gdy start sprężarki jest opóźniony przez procedurę ochronną. Miga w cyklu: dwa mignięcia – przerwa, gdy uruchomiony jest tryb pracy ciągłej.

2. WENTYLATOR

Symbol jest widoczny, gdy włączone są wentylatory parownika. Miga, gdy start wentylatorów jest opóźniony poprzez zewnętrzne wyłączenie lub podczas, gdy inna procedura jest w toku.

3. ODSZRANIANIE

Symbol jest widoczny, gdy włączona jest funkcja odszraniania. Miga, gdy start odszraniania jest opóźniony poprzez zewnętrzne wyłączenie lub podczas, gdy inna procedura jest w toku.

4. AUX

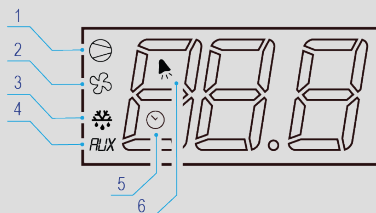
Symbol jest widoczny, gdy aktywowane jest dodatkowe wyjście AUX.

5. ZEGAR

Symbol jest widoczny, gdy zegar jest włączony – włączenie przy pomocy „tEn”, lub gdy ustawiona jest jedna z granic czasowych. Przy włączeniu symbol pojawia się na kilka sekund jako informacja o dostępności funkcji zegara.

6. ALARM

Symbol jest widoczny, gdy aktywny jest alarm.



OPIS PRZYCISKÓW

Informacja: krótkie przyciśnięcie któregokolwiek z przycisków spowoduje pojawienie się wiadomości związanej z aktualnie aktywną funkcją.

7. UP / ON OFF

Podczas normalnej pracy sterownika: przyciśnięcie przez czas dłuższy niż 3 sek. spowoduje zmianę stanu pracy sterownika ON/OFF, naciśnięty jednocześnie z przyciskiem DOWN przez czas dłuższy niż 3 sek. spowoduje aktywację lub wyłączenie funkcji pracy ciągłej (po naciśnięciu ekran pokaże symbole „CC”). W trybie ustawień parametrów: umożliwia przechodzenie do kolejnych parametrów nastaw. Przy ustawianiu wartości parametru: powoduje zwiększenie wartości parametru.

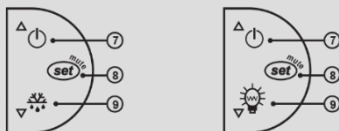
8. SET / MUTE

Naciśnięty podczas normalnej pracy sterownika wyłącza sygnał dźwiękowy alarmu; naciśnięty przez czas dłuższy niż 1 sek. pokazuje punkt nastawy; naciśnięty przez czas dłuższy niż 3 sek. spowoduje wejście do menu ustawień parametrów. W trybie ustawień parametrów: naciśnięcie zmienia wyświetlane na ekranie informacje: nazwa parametru/wartość parametru, naciśnięty przez czas

dłuższy niż 3 sek. spowoduje zapisanie ustawionych parametrów. Przy ustawianiu wartości parametru: naciśnięty spowoduje zapisanie wprowadzonej wartości parametru.

9. DOWN / DEFROST

Podczas normalnej pracy sterownika: naciśnięty przez czas dłuższy niż 3 sek. spowoduje włączenie/wyłączenie ręcznego trybu odszraniania. W trybie ustawień parametrów: umożliwia przejście do poprzedniego parametru nastawy. Przy ustawianiu wartości parametru: zmniejsza wartość nastawy.



Programowanie punktu nastawy (wartość żądanej temperatury)

Aby sprawdzić i zmodyfikować punkt nastawy:

- > naciśnij SET przez 1 sek. – wartość ustawiona będzie migać;
- > zwiększ lub zmniejsz wartość przy pomocy przycisków UP i/lub DOWN;
- > naciśnij SET, aby zatwierdzić nową wartość.

Jeśli przez 60 sek. nie naciśniesz przycisku SET, wówczas sterownik powraca do poprzedniej nastawy.

Ręczne odszranianie

W celu uruchomienia ręcznego odszraniania naciśnij przycisk DOWN przez więcej niż 3 sek. Warunkiem niezbędnym jest, aby temperatura czujnika odszraniania była niższa niż +6°C.

Sprawdzenie temperatury na czujniku odszraniania

- > naciśnij przycisk SET przez czas dłuższy niż 3 sek. (w przypadku, gdy aktywny jest alarm, należy najpierw wyłączyć sygnał dźwiękowy). Na ekranie pojawi się symbol PS - parametr serwisowy chroniony hasłem;
- > przejdź do parametru d/ przy pomocy przycisków UP i/lub DOWN, następnie naciśnij SET - pojawi się temperatura czujnika odszraniania oraz symbol ❄ lub 💡
- > przytrzymaj SET przez czas dłuższy niż 3 sek. (po 60 sek. powrót automatyczny) - powrót do wskazania czujnika temperatury.

Dostęp do parametrów konfiguracji i ich modyfikacja

- > naciśnij przycisk SET przez czas dłuższy niż 3 sek. (w przypadku, gdy aktywny jest alarm, należy najpierw wyłączyć sygnał dźwiękowy). Na ekranie pojawi się symbol PS (parametr serwisowy chroniony hasłem);
- > przejdź do kolejnych parametrów przy pomocy przycisków UP i/lub DOWN;
- > naciśnij przycisk SET, aby wyświetlić aktualną wartość nastawy parametru;
- > zwiększ lub zmniejsz wartość nastawy przy pomocy przycisków UP i DOWN;
 - naciśnij przycisk SET, aby tymczasowo zachować wprowadzoną nową wartość
 - spowoduje to również powrót do listy parametrów;

- > powtórz powyższe operacje – jeśli to konieczne;
- > naciśnij i przytrzymaj przycisk SET przez czas dłuższy niż 3 sek. – spowoduje to zapisanie parametrów i wyjście z procedury programowania.

Uwaga:

Jeśli przez czas dłuższy niż 60 sek. nie zostanie przyciśnięty żaden przycisk, wszelkie wprowadzone zmiany, zachowane tymczasowo w pamięci RAM, zostaną skasowane, jednocześnie powrócą wcześniejsze ustawienia. Jeśli przed zachowaniem zmian zostanie wyłączone zasilanie sterownika (aby zachować zmiany należy nacisnąć przycisk SET przez 3 sek.), wszelkie wprowadzone zmiany zapisane tymczasowo zostaną utracone.

Symbol	Parametr	j.m.	Nastawa fabryczna	min.	max.
d8	Opóźnienie alarmu temperatury po odszranianiu	h	2	0	15
A0	Histereza alarmu temperatury	°C	2	0	20
AL	Alarm niskiej temperatury	°C	2	0	150
AH	Alarm wysokiej temperatury	°C	8	0	150
Ad	Opóźnienie alarmu temperatury	min	60	0	199

Włączenie alarmu wysokiej temp. = nastawa + AH
 Wyłączenie alarmu wysokiej temp. = nastawa + AH - A0
 Włączenie alarmu niskiej temp. = nastawa - AL
 Wyłączenie alarmu niskiej temp. = nastawa - AL + A0

Opis głównych sygnałów i alarmów

Migająca dioda LED – aktywacja powiązanej funkcji jest opóźniona poprzez timer

> oczekiwanie na sygnał zewnętrzny operatora lub wyłączenie przez inną procedurę, która jest aktualnie w trakcie, np.: cykl pracy ciągłej i odszranianie, to drugie będzie uruchomione dopiero po zakończeniu cyklu pracy ciągłej, wówczas dioda odszraniania miga.

E0 stałe – błąd czujnika (1) regulacji temperatury - aktywny sygnał dźwiękowy:

> czujnik nie pracuje: sygnał czujnika jest zakłócony lub czujnik jest odłączony (zwarty);

> czujnik nie jest zgodny z użytym sterownikiem.

Sygnał alarmu E0 jest stały, gdy jest to jedyny aktywny alarm (wartość temperatury nie jest wyświetlana).

E0 migające – błąd czujnika (1) regulacji temperatury, gdy są dodatkowo inne aktywne alarmy lub wyświetlana jest temperatura czujnika drugiego.

E1 migające – błąd czujnika (2) odszraniania:

- > czujnik nie pracuje: sygnał czujnika jest zakłócony lub czujnik jest odłączony (zwarły);
- > czujnik nie jest zgodny z użytym sterownikiem.

Ed migające – ostatnie odszranianie zakończone w wyniku przekroczenia czasu trwania bez osiągnięcia punktu nastawy końca odszraniania. Alarm jest kasowany, gdy kolejne odszranianie zostanie przeprowadzone poprawnie.

EF wyświetlone podczas pracy lub przy uruchomieniu – błąd wartości parametrów sterownika (automatyczny reset sterownika). Ponowne pojawienie się alarmu po auto resece – należy sprawdzić sterownik, ponieważ nie ma gwarancji zachowania jego oryginalnej precyzji działania.

EE – błędy danych – w niektórych warunkach pracy sterownik może wykryć błędy w zapisanych danych. Błędy te mogą wpływać na poprawną pracę urządzenia. Jeśli mikroprocesor wykryje błędy w zapisie danych na wyświetlaczu pojawi się komunikat „EE”. Jeśli błąd pozostaje, sterownik musi być wymieniony. Jeśli jednak komunikat zniknie i nie pojawi się, sterownik może być nadal używany. Gdy „EE” pojawia się często i/lub pozostaje przez jakiś czas, należy sprawdzić sterownik, ponieważ nie ma gwarancji zachowania jego oryginalnej precyzji działania.

LO migające – alarm niskiej temperatury. Czujnik zmierzył temperaturę mniejszą niż punkt nastawy o wartość przekraczającą wartość AL:

- > Sprawdź parametry AL, Ad oraz A0.

Alarm jest automatycznie resetowany, gdy wartość temperatury powróci do określonych limitów (patrz parametr AL).

HI migające – alarm wysokiej temperatury. Czujnik zmierzył temperaturę wyższą od punktu nastawy o wartość przekraczającą parametr AH:

- > Sprawdź parametry AH, Ad oraz A0.

11. ZAKŁÓCENIA

Główne przyczyny braku chłodzenia, niewymagające interwencji serwisu:

Przyczyna	Objawy	Rozwiązania problemu
Zanieczyszczony skraplacz	<ul style="list-style-type: none"> > widoczna warstwa kurzu na ożebrowaniu skraplacza, > gorące powietrze wydobywające się z komory agregatu, > głośna praca agregatu, > charakterystyczne „klikanie” wydobywające się z komory agregatu co kilka minut 	Przed czyszczeniem skraplacza należy urządzenie wyłączyć. Zanieczyszczenia na skraplaczu usuwamy odkurzaczem z końcówką wyposażoną w szczotkę, delikatnie wzdłuż ożebrowania, aby nie doszło do jego zagięcia.
Urządzenie załadowane ciepłymi produktami	<ul style="list-style-type: none"> > gorące powietrze wydobywające się z komory agregatu, > głośna praca agregatu, > charakterystyczne „klikanie” wydobywające się z komory agregatu 	Towar wkładany do komory urządzenia powinien być wstępnie wychłodzony o maksymalnie 4°C powyżej temperatury przechowywania.
Za wysoka temperatura otoczenia	<ul style="list-style-type: none"> > gorące powietrze wydobywające się z komory agregatu, > głośna praca agregatu, > charakterystyczne „klikanie” wydobywające się z komory agregatu 	Temperatura otoczenia dla prawidłowej pracy urządzenia nie powinna przekraczać dla 3 klasy klimatycznej +25°C.
Nieprawidłowe rozmieszczenie towaru w komorze chłodzenia	<ul style="list-style-type: none"> > nieprawidłowy rozkład temperatur: <ul style="list-style-type: none"> - zbyt wysoka temperatura na ekspozycji, - zbyt niska temperatura przechowalnika 	Towar należy umieścić zgodnie z opisem w instrukcji obsługi .
Obce źródło ciepła wpływające na nieprawidłową pracę urządzenia	<ul style="list-style-type: none"> > gorące powietrze wydobywające się z komory agregatu, > głośna praca agregatu, > charakterystyczne „klikanie” wydobywające się z komory agregatu co kilka minut 	Obcym źródłem ciepła może być każde inne urządzenie które emituje ciepło np. palnik gazowy, grzejnik, inne urządzenie wyposażone w agregat chłodniczy, itp. Należy zwrócić uwagę, czy tego typu urządzenia nie wpływają na pogorszenie warunków pracy lary chłodniczej.

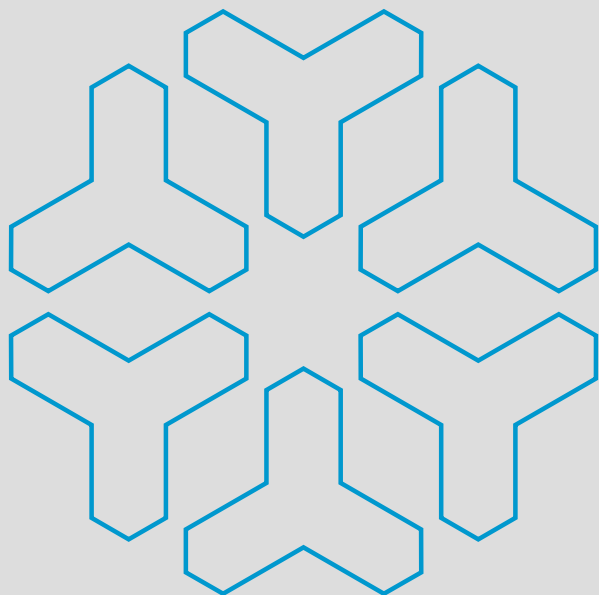
12. UWAGI

1. Dokonywanie napraw we własnym zakresie oraz niezastosowanie się do zasad zawartych w niniejszej instrukcji dotyczących podłączenia i eksploatacji urządzenia spowoduje utratę gwarancji.
2. W układzie chłodzenia zastosowany jest naturalny i ekologiczny czynnik chłodniczy R-290 (propan).



Uwaga! W przypadku uszkodzenia układu chłodzenia należy **bezwzględnie odłączyć urządzenie od sieci elektrycznej, usunąć wszelkie otwarte źródła ognia znajdujące się blisko urządzenia i starannie przewietrzyć pomieszczenie.**
Nie stosować urządzeń elektrycznych wewnątrz chłodziarki.

3. Producent nie ponosi odpowiedzialności za szkody powstałe w wyniku użytkowania urządzenia w sposób niezgodny z informacjami zawartymi w niniejszej instrukcji obsługi.



Warunki gwarancji obowiązują tylko
na terenie Rzeczypospolitej Polskiej.

Opakowania należy usunąć zgodnie
z przepisami o ochronie środowiska.



RA**PA**

„RAPA” S. Międlar W. i I. Szymańscy sp. j.
20-149 Lublin, ul. Ceramiczna 9
nr rej. BDO 000009031
tel. +48 81 742 53 10 do 14
e-mail: rapa@rapa.lublin.pl

Serwis:
tel. +48 81 742 53 15
e-mail: serwis@rapa.lublin.pl

www.rapa.pl