

**RA**  **PA**

---

**ORYGINALNA  
INSTRUKCJA  
OBSŁUGI**

**WITRYNA CHŁODNICZA CUKIERNICZA**  
WITRYNA CUKIERNICZA NEUTRALNA

**C-A,B / C-AN/BN**

---

**PL**

**04/2021**

# Spis treści

---

1. Przeznaczenie i oznaczenie	4
2. Charakterystyka produktu	5
3. Schemat instalacji chłodniczej	5
4. Instalacja elektryczna	5
5. Schemat instalacji elektrycznej	6
6. Rysunki	7
7. Transport i wyposażenie	8
8. Ustawienie, uruchomienie i eksploatacja	9
9. Konserwacja	10
10. Obsługa regulatora temperatury	11
11. Uwagi	15
12. Zakłócenia	15



Przed uruchomieniem urządzenia należy zapoznać się z niniejszą instrukcją obsługi oraz zachować ją na przyszość. Przestrzeganie zaleceń instrukcji gwarantuje długoletnią i bezawaryjną eksploatację urządzenia.



## ZABRANIA SIĘ

1. Dokonywania napraw we własnym zakresie oraz niezastosowania się do zasad zawartych w niniejszej instrukcji dotyczących podłączenia i eksploatacji urządzenia;
2. Przechowywania w urządzeniu substancji mogących eksplodować, takich jak aerozole napełniane palnymi gazami pędnymi;
3. Ustawiania urządzenia na słońcu;
4. Zasłaniania wlotu i wylotu powietrza z agregatu;
5. **Włączania urządzenia do sieci elektrycznej bez sprawnie działającego systemu przeciwporażeniowego;**
6. Używania przedłużaczy i rozdzielaczy do podłączenia zasilania;
7. Używanie urządzeń/przedmiotów mogących spowodować wytworzenie iskry elektrycznej wewnątrz urządzenia oraz w komorze agregatu.



## UWAGA !

1. **Niewłaściwe podłączenie do sieci elektrycznej grozi porażeniem prądem!**
2. W przypadku wystąpienia iskrzenia lub przebiecia prądu urządzenie należy natychmiast odłączyć od zasilania przez wyciągnięcie wtyczki z gniazda i wezwać uprawnionego serwisanta.
3. Należy chronić instalację elektryczną i automatykę sterującą przed zamoczeniem i uszkodzeniem mechanicznym.
4. Podczas serwisu i wymiany części ładę chłodniczą należy odłączyć od zasilania.



## UWAGA !

1. Przed czyszczeniem skraplacza – **wyłączyć urządzenie!**
2. Podczas czyszczenia skraplacza nie używać narzędzi/przedmiotów mogących spowodować wytworzenie iskry elektrycznej.
3. Roszenie szyb i blach przy dużej wilgotności względnej powietrza (powyżej 60%) jest zjawiskiem naturalnym. Długotrwałe i częste występowanie rosenia świadczy o nieodpowiednich warunkach otoczenia i nie jest podstawą do wezwania serwisu!
4. Podczas wyjmowania szyb zachować ostrożność. Zbicie szyby grozi urazem!



**Urządzenie nie jest przeznaczone dla gospodarstw domowych.** Urządzenie nie jest przeznaczone do użytkowania na zewnątrz pomieszczeń.

## 1. PRZEZNACZENIE I OZNACZENIE

Witryna chłodnicza cukiernicza jest urządzeniem stacjonarnym przeznaczonym do przechowywania i ekspozycji w obniżonej temperaturze artykułów cukierniczych (uprzednio wychłodzonych).

### ZNACZENIE SYMBOLI W NAZWIE

Przykładowe oznaczenie witryny chłodniczej cukierniczej:

**C-A / 139 / 89**

**C** – typ urządzenia - witryna chłodnicza cukiernicza

**A** – model z szybą czołową prostą

**B** – model z szybą czołową giętą

**AN / BN** – wersje neutralne urządzeń

**139 / 89, 102 / 89** – długość / głębokość witryny [cm]

Ważne informacje umieszczone na tabliczce znamionowej każdego urządzenia:

<b>WITRYNA CHŁODNICZA CUKIERNICZA RAPA</b>	
Typ urządzenia: <b>C-A / C-B</b>	
Dekor:	XXXXXXXXXX
Nr fabryczny:	XXXXXXXXXX
Nr sprężarki:	XXXXXXX
Nr termostatu:	XXXXXXXXXX
Typ sprężarki:	XXXXXXX
Czynnik chłodniczy:	HC-290
Ilość czynnika (kg):	XXX
Ekwiwalent CO <sub>2</sub> (f <sub>gpc,co2</sub> ):	XX
Współczynnik GWP:	3
Napięcie:	230 V ~ / 50 Hz
Prąd znamionowy (A):	XX
Moc oświetlenia (W):	XX
Masa (kg):	XXX
Powierzchnia użytkowa (m <sup>2</sup> ):	XXX
Klasa klimatyczna:	3
Temperatura pracy (°C):	+4 ÷ +10
Moc grzałki (W):	XXX
„RAPA” sp. j ul. Ceramiczna 9 20-148 Lublin nr rej. BDO 000009031 tel. +48 81 742 53 10 - 14 SERWIS: 81 742 53 15	
Hermeticznie zamknięte	

Nazwa, logo oraz typ urządzenia

Parametry techniczne urządzenia

Dane teleadresowe do kontaktu z producentem itp.

W przypadku kontaktu z działem serwisu należy przygotować poniższe dane w celu sprawnej obsługi:

> typ urządzenia,

> nr fabryczny urządzenia.

Dane te są również podane na karcie gwarancyjnej urządzenia.

Klasa klimatyczna oznacza maksymalną temperaturę otoczenia w jakiej urządzenie pracuje bez zakłóceń.

Klasa klimatyczna **3**

> maksymalna dopuszczalna temperatura otoczenia **+25°C**,

> maksymalna dopuszczalna temperatura otoczenia dla pracy sprężarki **+32°C**,

> próba temperaturowa:  
temperatura otoczenia **+25°C ± 1°C**,  
wilgotność **60% ± 3%**

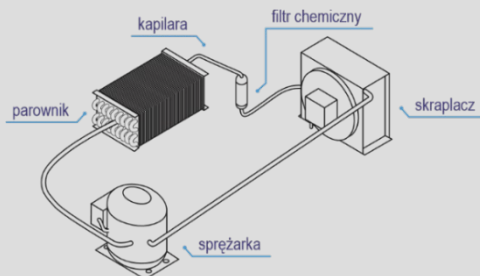
## 2. CHARAKTERYSTYKA PRODUKTU

- > napięcie znamionowe: **230V~ / 50Hz**
- > czynnik chłodniczy: **HC-290**; ODP = 0, GWP = 3
- > temperatura pracy: **+4°C + +10°C**
- > poziom ciśnienia akustycznego: **<70dB (A)**



Model witryny	Głębokość katalogowa [mm]	Wysokość katalogowa [mm]	Długość / głębokość użytkowa blatu [mm]	Długość / głębokość użytkowa półek [mm]	Powierzchnia użytkowa [m <sup>2</sup> ]	Moc oświetlenia / podświetlenia [W]
A, B 139	890	1460	1280 / 500	1305 / 380	2,1	23 / 36
A, B 102			910 / 500	935 / 380		

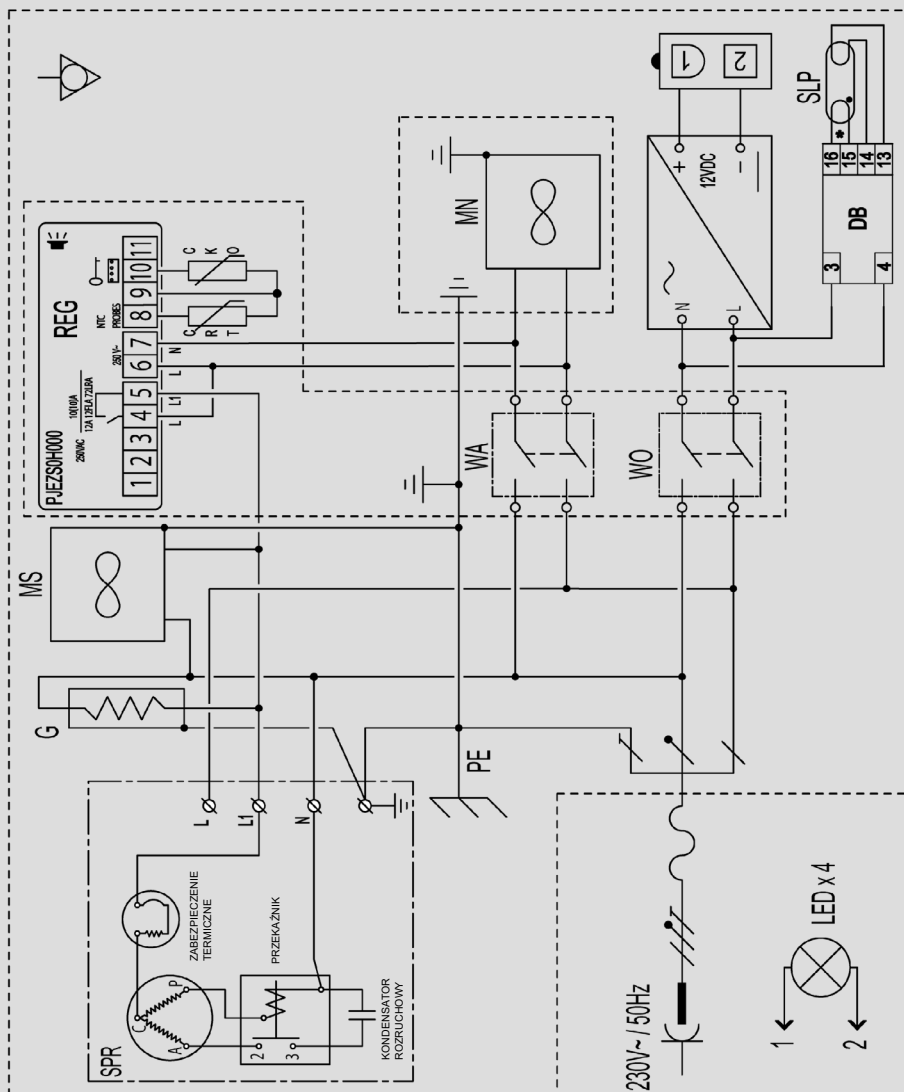
## 3. SCHEMAT INSTALACJI CHŁODNICZEJ



## 4. INSTALACJA ELEKTRYCZNA

- Urządzenie wyposażone jest w przewód ochronny PE.
- Przed podłączeniem urządzenia do sieci należy sprawdzić zgodność napięcia w sieci z napięciem zasilającym urządzenie (dane na tabliczce znamionowej).
- Przyłączenie urządzenia do gniazda zasilającego powinno być wykonane tak, aby wtyczka przewodu przyłączeniowego była widoczna i łatwo dostępna dla obsługi.
- Urządzenie należy podłączyć do oddzielnego, prawidłowo wykonanego obwodu elektrycznego zabezpieczonego bezpiecznikiem nie większym niż 10 A o charakterystyce B zakończonym gniazdem wtykowym z bolcem ochronnym.
- Uruchomienie urządzenia może nastąpić tylko po potwierdzeniu skuteczności ochrony przeciwporażeniowej wynikami z pomiarów, przeprowadzonymi zgodnie z obowiązującymi przepisami.
- Przed przystąpieniem do jakichkolwiek czynności konserwacji lub czyszczenia należy wyłączyć urządzenie wyłącznikiem, a następnie wyjąć wtyczkę z gniazda zasilającego.
- Uruchomienie urządzenia następuje po włączeniu wtyczki do gniazda sieciowego, a następnie przez załączenie wyłącznika. Podświetlenie wyłącznika sygnalizuje uruchomienie urządzenia.
- Ewentualnej naprawy instalacji elektrycznej i wymiany przewodu przyłączeniowego (tylko na oryginalny dostępny u producenta) może dokonać wyłącznie uprawniony elektryk.

## 5. SCHEMAT INSTALACJI ELEKTRYCZNEJ

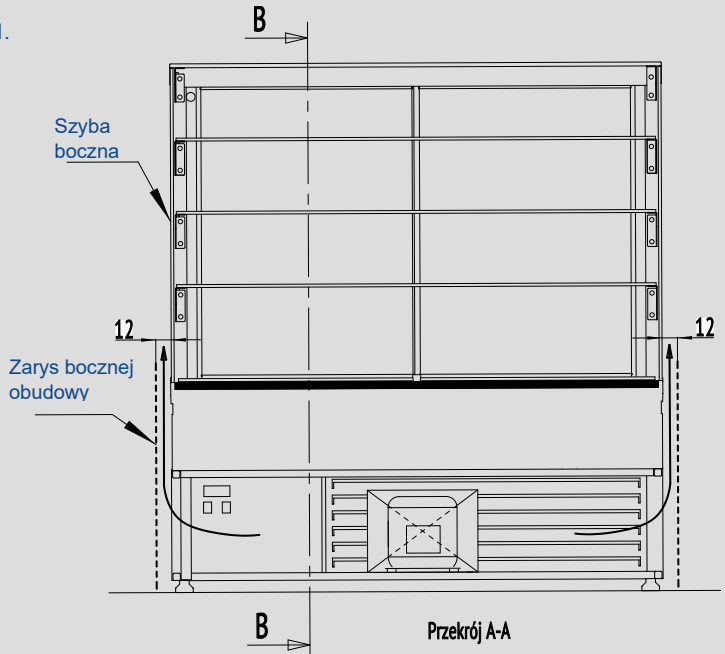


**SPR** – sprężarka  
**MS** – wentylator skraplacza  
**REG** – elektroniczny regulator temperatury  
**CKO** – czujnik końca odszramiania  
**WO** – włącznik oświetlenia  
**G** – grzałka odparowania skroplin

**PE** – zacisk ochronny  
**MN** – wentylator nawiewu  
**CRT** – czujnik regulatora temperatury  
**WA** – włącznik agregatu  
**SLP** – świetlówka liniowa podświetlenia  
**DB** – statecznik elektroniczny

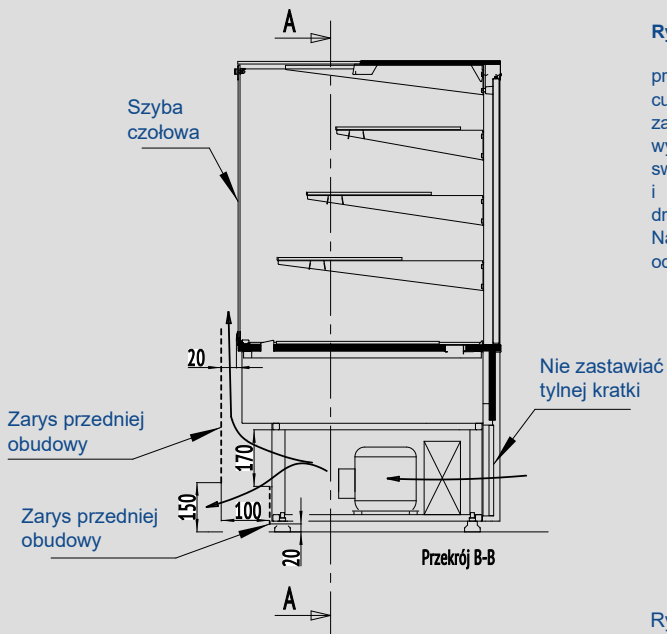
## 6. RYSUNKI

Rys. 1.

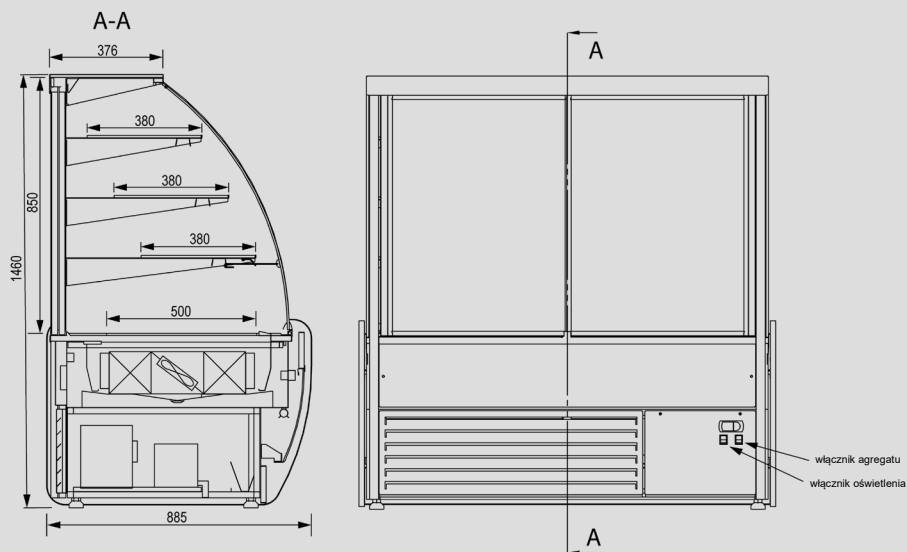


Rys. 1 i 2

przedstawiają witrinę chłodniczą cukierniczą przeznaczoną do zabudowy. Zabudowa powinna być wykonana tak, aby umożliwić swobodny przepływ powietrza do i z agregatu oraz pozostawiała drożne kanały osuszania szyby. Należy również zachować odległości wskazane na rysunkach.



Rys. 2.



Rys. 3.

## 7. TRANSPORT I WYPOSAŻENIE

Witryna chłodnicza cukiernicza jest wydawana częściowo zdemontowana. Na czas transportu urządzenie należy zabezpieczyć przed przewróceniem, uszkodzeniem powłoki lakierniczej i zbitiem szyb. W czasie przenoszenia nie naciskać na elementy szklane, nie chwycić za boki, kratkę osłaniającą agregat oraz panel przedni. Najlepiej posłużyć się pasami podkładając pod ramę między stopki (należy najpierw zdemontować przedni panel dolny). Zabrania się podnoszenia urządzenia bezpośrednio wózkami jezdniowym lub paletowym bez użycia palety, ze względu na możliwość uszkodzenia agregatu.

**Urządzenie musi być transportowane w pozycji jego pracy!**

**Wyposażenie:** karta gwarancyjna, instrukcja obsługi

### UWAGA:

**Podczas przesuwania urządzenia wyposażonego w komplet kół zabezpieczyć szybę frontową przed samoczynnym otwarciem. Nie wykonanie tej czynności grozi uszkodzeniem szyb, a także może spowodować zagrożenie dla osób znajdujących się w pobliżu urządzenia.**



## 8. USTAWIENIE, URUCHOMIENIE I EKSPLOATACJA

Dla zapewnienia prawidłowej pracy, wityrna chłodnicza cukiernicza powinna być ustawiona w miejscu zapewniającym dobrą cyrkulację powietrza, z dala od źródeł ciepła, nienasłonecznionym, niezapyłonym (urządzenie nie jest pyłoszczelne) w temperaturze otoczenia od +16°C do +25°C (3 klasa klimatyczna). Zabrania się zasłaniania wlotu i wylotu powietrza z agregatu.

Urządzenie należy ustawić w pozycji jego pracy i podłączyć do sieci elektrycznej zgodnie z zaleceniami w rozdziale 4 „Instalacja elektryczna”.

Producent nie odpowiada za zaburzenia pracy urządzenia w temperaturze poniżej +16°C (zbyt długi cykl odszraniania) oraz powyżej +25°C (3 klasa klimatyczna).

### **Kolejność czynności przed uruchomieniem**

Ustawić urządzenie w żądanym miejscu i wszystkie stopki wkręcić do lekkiego oporu, a następnie przy użyciu poziomicy wykręcając stopki ustawić wityrnę w poziomie.

### **Uruchomienie i rozpoczęcie eksploatacji:**

Agregat chłodniczy i oświetlenie włącza się i wyłącza wyłącznikami jak na rys. 3. Temperaturę wnętrza reguluje się termostatem zgodnie z jego instrukcją w rozdziale 10. Po włączeniu pozostawić urządzenie puste do pierwszego wyłączenia się, a następnie napełnić produktami.

**Towar na półkach należy rozmieścić równomiernie tak, aby nie wystawał poza obrys półek – dla zachowania prawidłowej cyrkulacji powietrza wewnątrz urządzenia. Maksymalne obciążenie półki: 15 kg/m<sup>2</sup>.**

### **UWAGA:**

**Urządzenie nie może być umieszczone poniżej poziomu podłogi (w zagłębieniu). Pomieszczenie, w którym urządzenie jest umiejscowione, musi mieć kubaturę minimum 4 m<sup>3</sup>.**

W przypadku trzasków dobiegających z pojemnika na odparowanie kondensatu należy odłączyć urządzenie od zasilania, odczekać do ostygnięcia grzałki (ok. 10 min.) i oczyścić szmatką grzałkę i pojemnik z zanieczyszczeń.

**Krótkotrwałe wykraplanie się wody na szybach i elementach metalowych jest zjawiskiem naturalnym. Długotrwałe i częste występowanie rosenia świadczy o nieodpowiednich warunkach otoczenia (zbyt wysoka wilgotność i temperatura).**



**WYKRAPLANIE SIĘ WODY NA SZYBACH  
NIE JEST POWODEM DO WEZWANIA SERWISU**

## 9. KONSERWACJA

Po wyłączeniu z sieci, bieżącą konserwację wykonuje użytkownik przez:

1. mycie wodą o temperaturze nieprzekraczającej 40°C z dodatkiem neutralnych środków czyszczących. **Do mycia i czyszczenia urządzenia zabrania się stosowania środków zawierających chlor i sól różnych odmian, które niszczą warstwę ochronną i elementy składowe urządzenia!** Ewentualne pozostałości klejów czy silikonu na elementach metalowych urządzenia usuwać wyłącznie benzyną ekstrakcyjną (nie dotyczy elementów z tworzyw sztucznych!). Nie wolno używać innych rozpuszczalników organicznych.
2. usuwanie zanieczyszczeń ze skraplacza odkurzaczem (ruchem z góry na dół – wzdłuż ożebrowania) z częstotliwością co najmniej raz w miesiącu, tak aby przepływ chłodzącego powietrza przez ożebrowanie skraplacza nie był utrudniony.

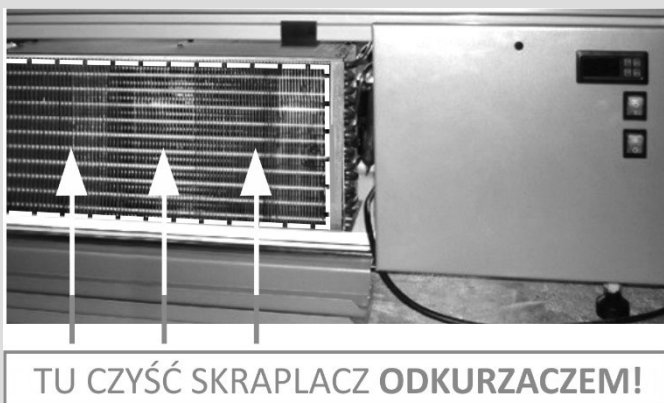
Niewykonanie powyższych zaleceń powoduje zwiększenie zużycia energii elektrycznej, spadek wydajności chłodniczej urządzenia i przegrzanie agregatu, co w konsekwencji może prowadzić do awarii i utraty gwarancji.

**Czyszcząc skraplacz należy zachować ostrożność, aby nie zniekształcić ożebrowania.**

**Nie wolno myć urządzenia strumieniem wody.**

**Nie zaleca się czyszczenia skraplacza szczotką, ponieważ powoduje to wbijanie kurzu w głąb ożebrowania, aż do całkowitego zablokowania przepływu powietrza.**

W urządzeniach z systemem automatycznego odparowania kroplin należy co 2 tygodnie oczyścić pojemnik odpływowy, aby zapobiec powstawaniu nieprzyjemnych zapachów.



## 10. OBSŁUGA REGULATORA TEMPERATURY

### OPIS WYŚWIETLACZA

Wyświetlacz jest trzycyfrowy z punktem dziesiętnym i 6 symbolami (sprężarka, wentylator, odszranianie, AUX, alarm oraz zegar).

#### 1. SPRĘŻARKA

Symbol jest widoczny, gdy sprężarka pracuje. Miga, gdy start sprężarki jest opóźniony przez procedurę ochronną. Miga w cyklu: dwa mignięcia – przerwa, gdy uruchomiony jest tryb pracy ciągłej.

#### 2. WENTYLATOR

Symbol jest widoczny, gdy włączone są wentylatory parownika. Miga, gdy start wentylatorów jest opóźniony poprzez zewnętrzne wyłączenie lub podczas, gdy inna procedura jest w toku.

#### 3. ODSZRANIANIE

Symbol jest widoczny, gdy włączona jest funkcja odszraniania. Miga, gdy start odszraniania jest opóźniony poprzez zewnętrzne wyłączenie lub podczas, gdy inna procedura jest w toku.

#### 4. AUX

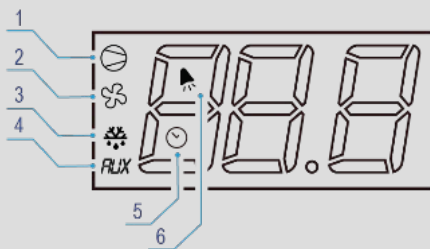
Symbol jest widoczny, gdy aktywowane jest dodatkowe wyjście AUX.

#### 5. ZEGAR

Symbol jest widoczny, gdy zegar jest włączony – włączenie przy pomocy „tEn”, lub gdy ustawiona jest jedna z granic czasowych. Przy włączeniu symbol pojawia się na kilka sekund jako informacja o dostępności funkcji zegara.

#### 6. ALARM

Symbol jest widoczny, gdy aktywny jest alarm.



## OPIS PRZYCISKÓW

Informacja: krótkie przyciśnięcie któregokolwiek z przycisków spowoduje pojawienie się wiadomości związanej z aktualnie aktywną funkcją.

### 7. UP / ON OFF

Podczas normalnej pracy sterownika: przyciśnięcie przez czas dłuższy niż 3 sek. spowoduje zmianę stanu pracy sterownika ON/OFF, naciśnięty jednocześnie z przyciskiem DOWN przez czas dłuższy niż 3 sek. spowoduje aktywację lub wyłączenie funkcji pracy ciągłej (po naciśnięciu ekran pokaże symbole „CC”). W trybie ustawień parametrów: umożliwia przechodzenie do kolejnych parametrów nastaw. Przy ustawianiu wartości parametru: powoduje zwiększenie wartości parametru.

### 8. SET / MUTE

Naciśnięty podczas normalnej pracy sterownika wyłącza sygnał dźwiękowy alarmu; naciśnięty przez czas dłuższy niż 1 sek. pokazuje punkt nastawy; naciśnięty przez czas dłuższy niż 3 sek. spowoduje wejście do menu ustawień parametrów. W trybie ustawień parametrów: naciśnięcie zmienia wyświetlane na ekranie informacje: nazwa parametru/wartość parametru, naciśnięty przez czas dłuższy niż 3 sek. spowoduje zapisanie ustawionych parametrów. Przy ustawianiu wartości parametru: naciśnięty spowoduje zapisanie wprowadzonej wartości parametru.

### 9. DOWN / DEFROST

Podczas normalnej pracy sterownika: naciśnięty przez czas dłuższy niż 3 sek. spowoduje włączenie/wyłączenie ręcznego trybu odszraniania. W trybie ustawień parametrów: umożliwia przejście do poprzedniego parametru nastawy. Przy ustawianiu wartości parametru: zmniejsza wartość nastawy.



## Programowanie punktu nastawy (wartość żądanej temperatury)

Aby sprawdzić i zmodyfikować punkt nastawy:



- > naciśnij SET przez 1 sek. – wartość ustawiona będzie migać;
- > zwiększ lub zmniejsz wartość przy pomocy przycisków UP i/lub DOWN;
- > naciśnij SET, aby zatwierdzić nową wartość.

Jeśli przez 60 sek. nie naciśniesz przycisku SET, wówczas sterownik powraca do poprzedniej nastawy.

## Ręczne odszranianie

W celu uruchomienia ręcznego odszraniania naciśnij przycisk DOWN przez więcej niż 3 sek. Warunkiem niezbędnym jest, aby temperatura czujnika odszraniania była niższa niż +6°C.

## Sprawdzenie temperatury na czujniku odszraniania

- > naciśnij przycisk SET przez czas dłuższy niż 3 sek. (w przypadku, gdy aktywny jest alarm, należy najpierw wyłączyć sygnał dźwiękowy). Na ekranie pojawi się symbol PS - parametr serwisowy chroniony hasłem;
- > przejdź do parametru d/ przy pomocy przycisków UP i/lub DOWN, następnie naciśnij SET - pojawi się temperatura czujnika odszraniania oraz symbol  lub 
- > przytrzymaj SET przez czas dłuższy niż 3 sek. (po 60 sek. powrót automatyczny) - powrót do wskazania czujnika temperatury.

## Dostęp do parametrów konfiguracji i ich modyfikacja

- > naciśnij przycisk SET przez czas dłuższy niż 3 sek. (w przypadku, gdy aktywny jest alarm, należy najpierw wyłączyć sygnał dźwiękowy). Na ekranie pojawi się symbol PS (parametr serwisowy chroniony hasłem);
- > przejdź do kolejnych parametrów przy pomocy przycisków UP i/lub DOWN;
- > naciśnij przycisk SET, aby wyświetlić aktualną wartość nastawy parametru;
- > zwiększ lub zmniejsz wartość nastawy przy pomocy przycisków UP i DOWN;
  - naciśnij przycisk SET, aby tymczasowo zachować wprowadzoną nową wartość
  - spowoduje to również powrót do listy parametrów;
- > powtórz powyższe operacje – jeśli to konieczne;
- > naciśnij i przytrzymaj przycisk SET przez czas dłuższy niż 3 sek. – spowoduje to zapisanie parametrów i wyjście z procedury programowania.

### Uwaga:

Jeśli przez czas dłuższy niż 60 sek. nie zostanie przyciśnięty żaden przycisk, wszelkie wprowadzone zmiany, zachowane tymczasowo w pamięci RAM, zostaną skasowane, jednocześnie powrócą wcześniejsze ustawienia. Jeśli przed zachowaniem zmian zostanie wyłączone zasilanie sterownika (aby zachować zmiany należy nacisnąć przycisk SET przez 3 sek.), wszelkie wprowadzone zmiany zapisane tymczasowo zostaną utracone.

Symbol	Parametr	j.m.	Nastawa fabryczna	min.	max.
d8	Opóźnienie alarmu temperatury po odszranianiu	h	2	0	15
A0	Histereza alarmu temperatury	°C	2	0	20
AL	Alarm niskiej temperatury	°C	2	0	150
AH	Alarm wysokiej temperatury	°C	8	0	150
Ad	Opóźnienie alarmu temperatury	min	60	0	199

Wyłączenie alarmu wysokiej temp. = nastawa + AH

Wyłączenie alarmu wysokiej temp. = nastawa + AH – A0

Wyłączenie alarmu niskiej temp. = nastawa – AL

Wyłączenie alarmu niskiej temp. = nastawa – AL + A0

## Opis głównych sygnałów i alarmów

**Migająca dioda LED** – aktywacja powiązanej funkcji jest opóźniona poprzez timer

> oczekiwanie na sygnał zewnętrzny operatora lub wyłączenie przez inną procedurę, która jest aktualnie w trakcie, np.: cykl pracy ciągłej i odszranianie, to drugie będzie uruchomione dopiero po zakończeniu cyklu pracy ciągłej, wówczas dioda odszraniania miga.

**E0 stałe** – błąd czujnika (1) regulacji temperatury - aktywny sygnał dźwiękowy:

> czujnik nie pracuje: sygnał czujnika jest zakłócony lub czujnik jest odłączony (zwarty);

> czujnik nie jest zgodny z użytym sterownikiem.

Sygnał alarmu E0 jest stały, gdy jest to jedyny aktywny alarm (wartość temperatury nie jest wyświetlana).

**E0 migające** – błąd czujnika (1) regulacji temperatury, gdy są dodatkowo inne aktywne alarmy lub wyświetlana jest temperatura czujnika drugiego.

**E1 migające** – błąd czujnika (2) odszraniania:

> czujnik nie pracuje: sygnał czujnika jest zakłócony lub czujnik jest odłączony (zwarty);

> czujnik nie jest zgodny z użytym sterownikiem.

**Ed migające** – ostatnie odszranianie zakończone w wyniku przekroczenia czasu trwania bez osiągnięcia punktu nastawy końca odszraniania. Alarm jest kasowany, gdy kolejne odszranianie zostanie przeprowadzone poprawnie.

**EF wyświetlone podczas pracy lub przy uruchomieniu** – błąd wartości parametrów sterownika (automatyczny reset sterownika). Ponowne pojawienie się alarmu po auto resecie – należy sprawdzić sterownik, ponieważ nie ma gwarancji zachowania jego oryginalnej precyzji działania.

**EE – błędy danych** – w niektórych warunkach pracy sterownik może wykryć błędy w zapisanych danych. Błędy te mogą wpływać na poprawną pracę urządzenia. Jeśli mikroprocesor wykryje błędy w zapisie danych na wyświetlaczu pojawi się komunikat „EE”. Jeśli błąd pozostaje, sterownik musi być wymieniony. Jeśli jednak komunikat zniknie i nie pojawi się, sterownik może być nadal używany. Gdy „EE” pojawia się często i/lub pozostaje przez jakiś czas, należy sprawdzić sterownik, ponieważ nie ma gwarancji zachowania jego oryginalnej precyzji działania.

**LO migające** – alarm niskiej temperatury. Czujnik zmierzył temperaturę mniejszą niż punkt nastawy o wartość przekraczającą wartość AL:

> Sprawdź parametry AL, Ad oraz A0.

Alarm jest automatycznie resetowany, gdy wartość temperatury powróci do określonych limitów (patrz parametr AL).

**HI migające** – alarm wysokiej temperatury. Czujnik zmierzył temperaturę wyższą od punktu nastawy o wartość przekraczającą parametr AH:

> Sprawdź parametry AH, Ad oraz A0.

## 11. UWAGI

1. Dokonywanie napraw we własnym zakresie oraz niezastosowanie się do zasad zawartych w niniejszej instrukcji dotyczących podłączenia i eksploatacji urządzenia spowoduje utratę gwarancji.
2. W układzie chłodzenia zastosowany jest naturalny i ekologiczny czynnik chłodniczy R-290 (propan).



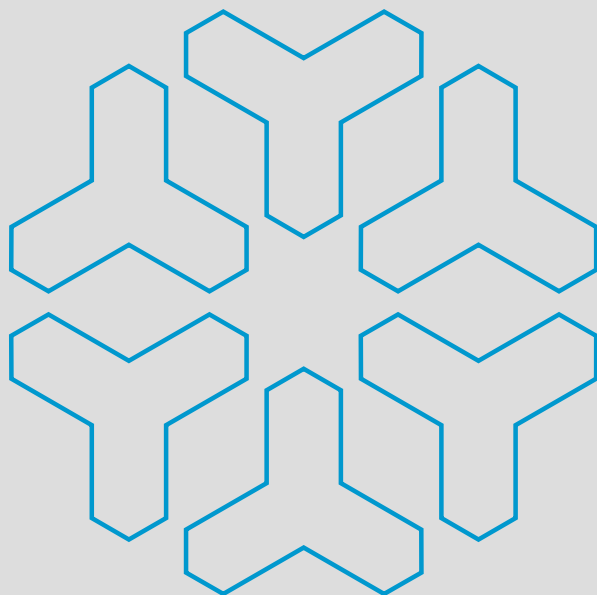
**Uwaga!** W przypadku uszkodzenia układu chłodzenia należy **bezwzględnie odłączyć urządzenie od sieci elektrycznej, usunąć wszelkie otwarte źródła ognia znajdujące się blisko urządzenia i starannie przewietrzyć pomieszczenie.**  
**Nie stosować urządzeń elektrycznych wewnątrz chłodziarki.**

3. Producent nie ponosi odpowiedzialności za szkody powstałe w wyniku użytkowania urządzenia w sposób niezgodny z informacjami zawartymi w niniejszej instrukcji obsługi.

## 12. ZAKŁÓCENIA

**Główne przyczyny braku chłodzenia, niewymagające interwencji serwisu:**

Przyczyny	Objawy	Rozwiązania problemu
<b>Zanieczyszczony skraplacz</b>	<ul style="list-style-type: none"><li>&gt; widoczna warstwa kurzu na ożebrowaniu skraplacza,</li><li>&gt; gorące powietrze wydobywające się z komory agregatu,</li><li>&gt; głośna praca agregatu, charakterystyczne „klikanie” wydobywające się z komory agregatu co kilka minut</li></ul>	Przed czyszczeniem skraplacza należy urządzenie wyłączyć. Zanieczyszczenia na skraplaczu usuwamy odkurzaczem z końcówką wyposażoną w szczotkę, delikatnie wzdłuż ożebrowania, aby nie doszło do jego zagięcia.
<b>Urządzenie załadowane ciepłymi produktami</b>	<ul style="list-style-type: none"><li>&gt; gorące powietrze wydobywające się z komory agregatu,</li><li>&gt; głośna praca agregatu, charakterystyczne „klikanie” wydobywające się z komory agregatu</li></ul>	Towar wkładany do komory urządzenia powinien być wstępnie wychłodzony o maksymalnie 4°C powyżej temperatury przechowywania.
<b>Za wysoka temperatura otoczenia</b>	<ul style="list-style-type: none"><li>&gt; gorące powietrze wydobywające się z komory agregatu,</li><li>&gt; głośna praca agregatu,</li><li>&gt; charakterystyczne „klikanie” wydobywające się z komory agregatu</li></ul>	Temperatura otoczenia dla prawidłowej pracy urządzenia nie powinna przekraczać dla 3 klasy klimatycznej +25°C.
<b>Nieprawidłowe rozmieszczenie towaru w komorze chłodzenia</b>	<ul style="list-style-type: none"><li>&gt; nieprawidłowy rozkład temperatur: - zbyt wysoka temperatura na ekspozycji</li></ul>	Towar należy umieścić zgodnie z opisem w <b>instrukcji obsługi</b> .
<b>Obce źródło ciepła wpływające na nieprawidłową pracę urządzenia</b>	<ul style="list-style-type: none"><li>&gt; gorące powietrze wydobywające się z komory agregatu,</li><li>&gt; głośna praca agregatu,</li><li>&gt; charakterystyczne „klikanie” wydobywające się z komory agregatu co kilka minut</li></ul>	Obcym źródłem ciepła może być każde inne urządzenie które emituje ciepło np. palnik gazowy, grzejnik, inne urządzenie wyposażone w agregat chłodniczy, itp. Należy zwrócić uwagę, czy tego typu urządzenia nie wpływają na pogorszenie warunków pracy witryny cukierniczej.



Warunki gwarancji obowiązują tylko  
na terenie Rzeczypospolitej Polskiej.

Opakowania należy usunąć zgodnie  
z przepisami o ochronie środowiska.



**RA**  **PA**

**RAPA S. Międlar W. i I. Szymański sp. j.**  
20-149 Lublin, ul. Ceramiczna 9  
nr rej. BDO 00009031  
tel. +48 81 742 53 10 do 14  
e-mail: [rapa@rapa.lublin.pl](mailto:rapa@rapa.lublin.pl)

**Serwis:**  
tel. +48 81 742 53 15  
e-mail: [serwis@rapa.lublin.pl](mailto:serwis@rapa.lublin.pl)

[www.rapa.pl](http://www.rapa.pl)