






## Wybrane wykończenie urządzenia

-  Front górny i dolny - RAL 7016 Szary antracytowy – półmat
-  Korpus - RAL 7016 Szary antracytowy – półmat
-  Listwa wykończenia frontu - Stal nierdzewna

zakres temperatur

**3M1 (0°C ÷ +5°C)**  
**3M2 (+2°C ÷ +7°C)**  
**3H1 (+6°C ÷ +10°C)**

napięcie znamionowe

**230 V~ / 50 Hz**

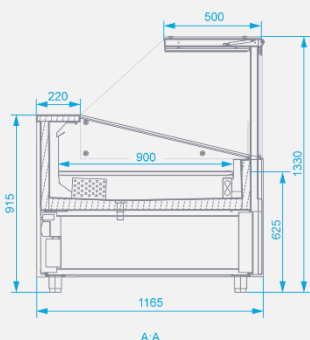
moc znamionowa

**9 W**

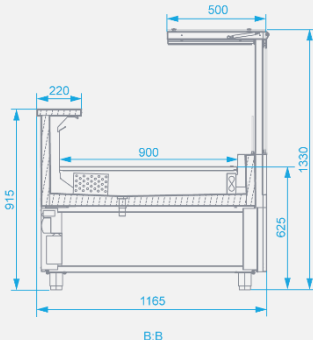
odsranianie

**automatyczne**

model	lada GT	moduł GT
długość	259 cm	250 cm
długość ekspozycji	247,5 cm	250 cm
głębokość	116,5 cm	116,5 cm
głębokość ekspozycji	90 cm	90 cm
wysokość	133 cm	133 cm
wysokość ekspozycji	21 cm	21 cm



Lada wolnostojąca



Moduł do łączenia w ciągi

## Układ chłodniczy

- Wersja remote (bez agregatu wewnętrznego)
- 3 klasa klimatyczna
- Chłodzenie dynamiczne
- Elektroniczny regulator temperatury z wyświetlaczem od strony obsługi
- Niewymagający narzędzi dostęp do skraplacza (plug-in)
- Odpływ skroplin do kanalizacji

## Korpus

- Boki malowane w kolorze ze wzornika RAPA, izolowane ekologiczną pianką poliuretanową
- Front górny i dolny malowane w kolorze ze wzornika RAPA
- Korpus malowany na kolor RAL 7016 Szary antracytowy półmat
- Konstrukcja przystosowana do transportowania wózkami widłowym
- Listwa wykończenia frontu w kolorze ze wzornika RAPA lub ze stali nierdzewnej
- Nogi regulowane ze stali nierdzewnej
- Podwójne gniazdo elektryczne od strony obsługi na środku długości urządzenia

## Blat

- Błat ze stali nierdzewnej „szlif” - szerokość 22 cm

## Ekspozycja

- Dzielone, wymiowane dno ekspozycji ze stali nierdzewnej „szlif”
- Elektroniczny termometr od strony klienta
- Regulowane dno ekspozycji - pochYLENIE lub obniżenie dna ekspozycji bez użycia narzędzi
- System otwierania szyb na siłownikach typu lift-up
- Szyba czołowa prosta, pionowa otwierana do góry
- Pokrywy nocne
- Wszystkie szyby hartowane