



Chłodnicze urządzenie specjalistyczne **Schłodzarka na odpady BIN2**

Wykończenie urządzenia

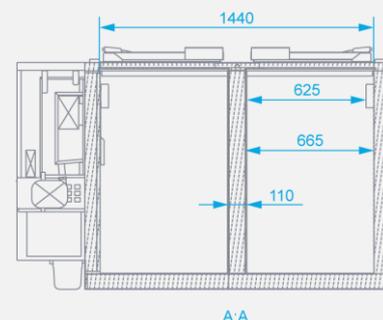
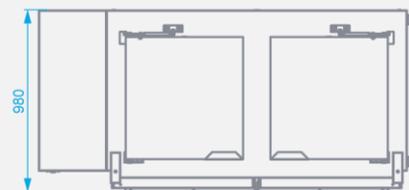
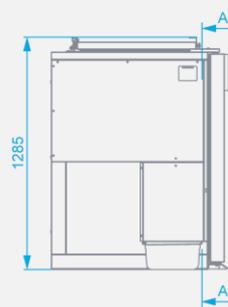
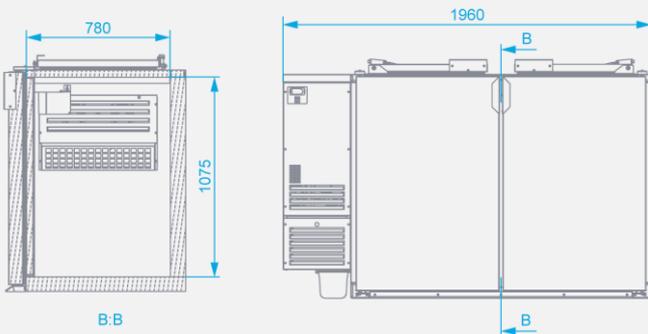
 Korpus – Stal nierdzewna „szlif”

Parametry

klasa klimatyczna	3
zakres temperatur	3M1 (+2°C ÷ +5°C) 3M2 (+4°C ÷ +7°C) 3H1 (+7°C ÷ +10°C)
czynnik chłodniczy (HC)	R-290
napięcie znamionowe	230 V~ / 50 Hz
moc znamionowa	160 W
odsranianie	automatyczne
odparowanie skroplin	do pojemnika

model	Sch - Z BIN2
szerokość	196 cm
głębokość	90 cm
wysokość	128,5 cm
szerokość wnętrza	2x66,5 cm
głębokość wnętrza	78 cm
wysokość wnętrza	107,5 cm
pojemność użytkowa	1200 l
pojemność kosza na odpady	2x240 l

Pojemniki na śmieci nie są wyposażeniem urządzenia.



Układ chłodniczy

- 3 klasa klimatyczna
- Agregat wewnętrzny inwerterowy zasilany ekologicznym czynnikiem R-290
- Chłodzenie dynamiczne
- Elektroniczny regulator temperatury z wyświetlaczem
- Odpływ skroplin do pojemnika

Korpus

- Drzwi stalowe, skrzydłowe
- Pokrywy urządzenia z systemem siłowników
- Korpus wykonany ze stali nierdzewnej "szlif"
- Próg najazdowy umożliwiający łatwy rozładunek i załadunek pojemników na odpady

Wnętrze

- Izolowane dno komory przechowalniczej ze stali nierdzewnej "szlif"
- Wnętrze komory przechowalniczej bez przegrody
- Ściany komory ze stali nierdzewnej "lustro"