

**ORYGINALNA  
INSTRUKCJA  
OBSŁUGI**

**MODUŁOWE LADY CHŁODNICZE**  
L-GT

**PL**

12/2024

# Spis treści

---

1. Przeznaczenie i oznaczenie	4
2. Charakterystyka produktu	5
3. Schemat instalacji chłodniczej	5
4. Instalacja elektryczna	5
5. Schemat instalacji elektrycznej	6
6. Rysunki	8
7. Ustawienie, uruchomienie i eksploatacja	13
8. Konserwacja	13
9. Transport i wyposażenie	14
10. Obsługa regulatora temperatury	14
11. Zakłócenia	18
12. Uwagi	18



Przed uruchomieniem urządzenia należy zapoznać się z niniejszą instrukcją obsługi oraz zachować ją na przyszość. Przestrzeganie zaleceń instrukcji gwarantuje długoletnią i bezawaryjną eksploatację urządzenia.



## ZABRANIA SIĘ

1. Dokonywania napraw we własnym zakresie oraz niezastosowania się do zasad zawartych w niniejszej instrukcji dotyczących podłączenia i eksploatacji urządzenia;
2. Przechowywania w urządzeniu substancji mogących eksplodować, takich jak aerozole napełniane palnymi gazami pędnymi;
3. Ustawiania urządzenia na słońcu;
4. Zasłaniania wlotu i wylotu powietrza z agregatu;
5. **Włączania urządzenia do sieci elektrycznej bez sprawnie działającego systemu przeciwporażeniowego;**
6. Używania przedłużaczy i rozdzielaczy do podłączenia zasilania.
7. Używania urządzeń/przedmiotów mogących spowodować wytworzenie iskry elektrycznej wewnątrz urządzenia oraz w komorze agregatu.



## UWAGA !

1. **Niewłaściwe podłączenie do sieci elektrycznej grozi porażeniem prądem!**
2. W przypadku wystąpienia iskrzenia lub przebicia prądu urządzenie należy natychmiast odłączyć od zasilania przez wyciągnięcie wtyczki z gniazda i wezwać uprawnionego serwisanta.
3. Należy chronić instalację elektryczną i automatykę sterującą przed zamoczeniem i uszkodzeniem mechanicznym.
4. Podczas serwisu i wymiany części urządzenie należy odłączyć od zasilania.



## UWAGA !

1. Przed czyszczeniem skraplacza – **wyłączyć urządzenie!**
2. Podczas czyszczenia skraplacza nie używać narzędzi/przedmiotów mogących spowodować wytworzenie iskry elektrycznej.
3. Roszenie szyb i blach przy dużej wilgotności względnej powietrza (powyżej 60%) jest zjawiskiem naturalnym. Długotrwałe i częste występowanie rosenia świadczy o nieodpowiednich warunkach otoczenia i nie jest podstawą do wezwania serwisu!
4. Podczas wyjmowania szyb zachować ostrożność. Zbicie szyby grozi urazem!



**Urządzenie nie jest przeznaczone dla gospodarstw domowych.** Urządzenie nie jest przeznaczone do użytkowania na zewnątrz pomieszczeń.

## 1. PRZEZNACZENIE I OZNACZENIE

Modułowa lada chłodnicza jest urządzeniem stacjonarnym przeznaczonym do ekspozycji w obniżonej temperaturze artykułów spożywczych (uprzednio wychłodzonych). Artykuły nie opakowane należy przechowywać (eksponować) w pojemnikach lub na tacach do tego przeznaczonych.

### ZNACZENIE SYMBOLI W NAZWIE

Przykładowe oznaczenie lada chłodniczej:






**L-GT 259/117**

**L** – typ urządzenia: lada chłodnicza

**GT** – model lada

**259/117** – wymiary urządzenia (patrz tabela p.2)

Ważne informacje umieszczone na tabliczce znamionowej każdego urządzenia:

<b>LADA CHŁODNICZA</b>		<b>RAAPA</b>	
Typ urządzenia: <b>L-GT / 259 / 117</b>			
Nr fabryczny:	XXXXXXXXXX	Napięcie:	230 V ~ / 50 Hz
Nr sprężarki:	XXXXXXXXX	Prąd znamionowy (A):	XX
Nr sprężarki:	XXXXXXXXX	Moc oświetlenia (W):	XX
Nr termostatu:	XXXXXXXXXX	Masa (kg):	XXX
Typ sprężarki:	XXXXXXX	Pojemność użytkowa (l):	XXX
Czynnik chłodniczy:	HC-290	Klasa klimatyczna:	3
Ilość czynnika (kg):	XXX	Temperatura pracy (°C):	-1 + +7
Ekwiwalent CO <sub>2</sub> ( <sub>T<sub>CO2</sub></sub> ):	XX		
Współczynnik GWP:	3		
„RAAPA” sp. j. ul. Ceramyczna 9 20-149 Lublin nr rej. BDO 060009031 tel. +48 81 742 53 10 – 14 SERWIS: 81 742 53 15     			

Nazwa, logo oraz typ urządzenia

Parametry techniczne urządzenia

Dane teled adresowe do kontaktu z producentem

W przypadku kontaktu z działem serwisu należy przygotować poniższe dane w celu sprawnej obsługi:

> typ urządzenia,

> nr fabryczny urządzenia.

Dane te są również podane na karcie gwarancyjnej urządzenia.

Klasa klimatyczna oznacza maksymalną temperaturę otoczenia w jakiej urządzenie pracuje bez zakłóceń.

Klasa klimatyczna **3**

> maksymalna dopuszczalna temperatura otoczenia **+25°C**,

> próba temperaturowa:

temperatura otoczenia **+25°C ± 1°C**,  
wilgotność **60% ± 3%**

## 2. CHARAKTERYSTYKA PRODUKTU

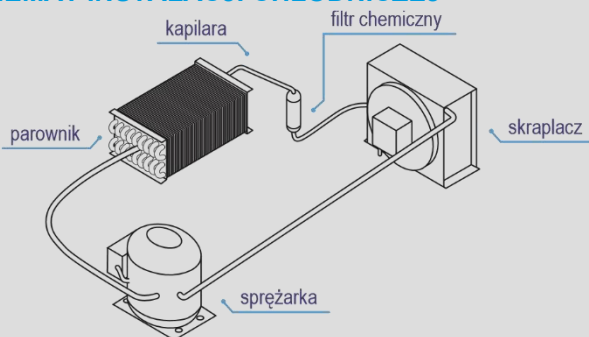
- > napięcie znamionowe: **230V~ / 50Hz**
- > czynnik chłodniczy: **HC-290; ODP = 0, GWP = 3**
- > temperatura pracy: **+1°C ÷ +10°C (H1)**  
**-1°C ÷ +7°C (M2)**  
**-1°C ÷ +5°C (M1)**
- > poziom ciśnienia akustycznego: **<70dB (A)**



Typ urządzenia	Długość/głębokość urządzenia [cm]	Głębokość ekspozycji użytkowa [cm]	Długość ekspozycji użytkowa [cm]	Pojemność ekspozycji [l]	Moc oświetlenia LED* [W]
L-GT 259/117	259 / 116,5	90	247,5	348	36
Moduł L-GT 250/117	250 / 116,5		250		

\* wyposażenie opcjonalne

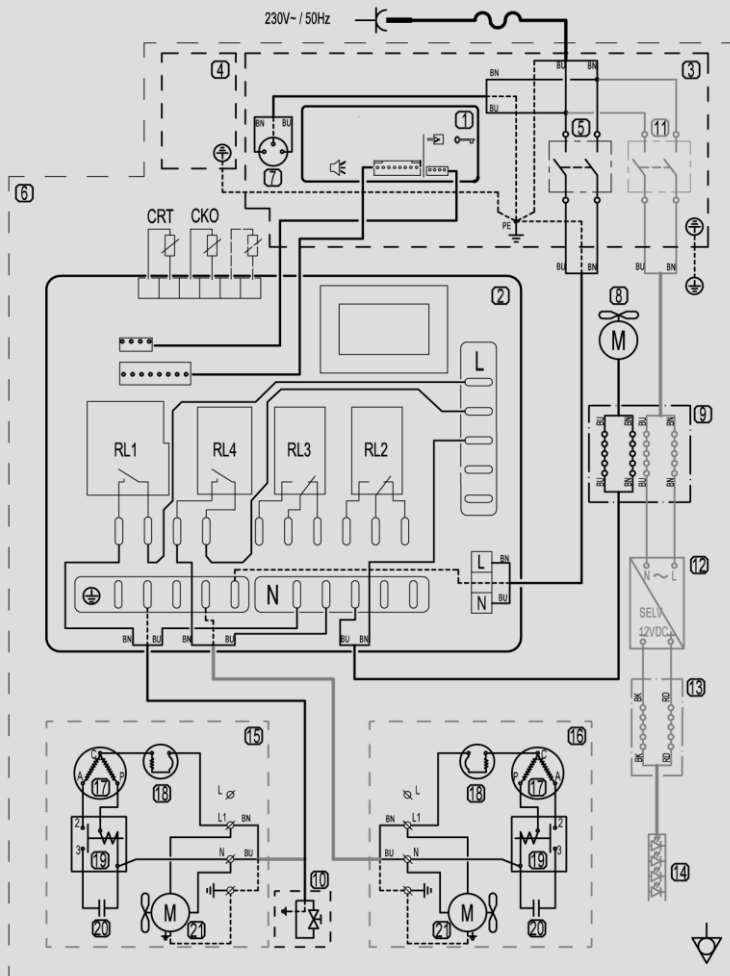
## 3. SCHEMAT INSTALACJI CHŁODNICZEJ



## 4. INSTALACJA ELEKTRYCZNA

- Urządzenie wyposażone jest w przewód ochrony PE.
- Przed podłączeniem urządzenia do sieci należy sprawdzić zgodność napięcia w sieci z napięciem zasilającym urządzenie (dane na tabliczce znamionowej).
- Przyłączenie urządzenia do gniazda zasilającego powinno być wykonane tak, aby wtyczka przewodu przyłączeniowego była widoczna i łatwo dostępna dla obsługi.
- Urządzenie należy podłączyć do oddzielnego, prawidłowo wykonanego obwodu elektrycznego zabezpieczonego bezpiecznikiem nie większym niż 10 A o charakterystyce B zakończonym gniazdem wtykowym z bolcem ochronnym.
- Uruchomienie urządzenia może nastąpić tylko po potwierdzeniu skuteczności ochrony przeciwporażeniowej wynikami z pomiarów, przeprowadzonymi zgodnie z obowiązującymi przepisami.
- Przed przystąpieniem do jakichkolwiek czynności konserwacji lub czyszczenia należy wyłączyć urządzenie wyłącznikiem, a następnie wyjąć wtyczkę z gniazda zasilającego.
- Uruchomienie urządzenia następuje po włączeniu wtyczki do gniazda sieciowego, a następnie przez załączenie włącznika. Podświetlenie włącznika sygnalizuje uruchomienie urządzenia.
- Ewentualnej naprawy instalacji elektrycznej i wymiany przewodu przyłączeniowego (tylko na oryginalny dostępny u producenta) może dokonać wyłącznie uprawniony elektryk.

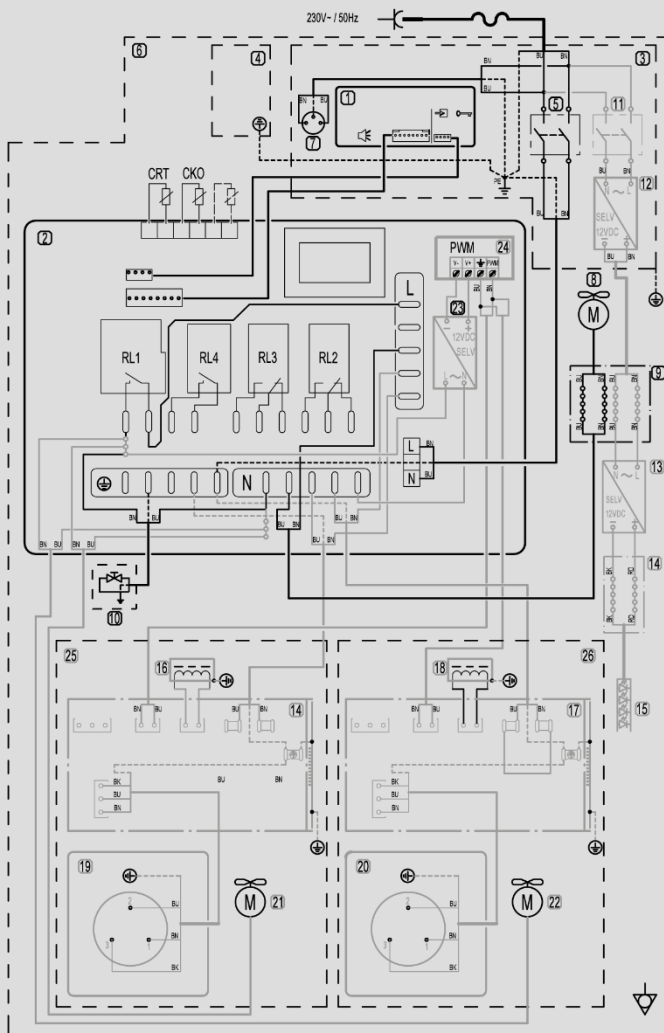
## 5. SCHEMAT INSTALACJI ELEKTRYCZNEJ



- 1 – panel sterujący regulatora
- 2 – skrzynka elektryczna regulatora
- 3 – obudowa włączników
- 4 – pokrywa obudowy włączników
- 5 – włącznik zasilania
- 6 – korpus
- 7 – gniazdo elektryczne
- 8 – wentylator komorowy (2 lub 4 szt.)
- 9 – puszka elektryczna wentylatorów (230V)
- 10 – cewka zaworu odcinającego w wersji bez agregatu (brak w zestawie)

- Elementy opcjonalne:
- 11 – włącznik oświetlenia
  - 12 – zasilacz oświetlenia LED
  - 13 – puszka elektryczna oświetlenia LED
  - 14 – oświetlenie LED
  - 15 – agregat nr 1
  - 16 – agregat nr 2
  - 17 – sprężarka
  - 18 – zabezpieczenie termiczne
  - 19 – przełącznik rozruchowy
  - 20 – kondensator rozruchowy
  - 21 – wentylator skraplacza

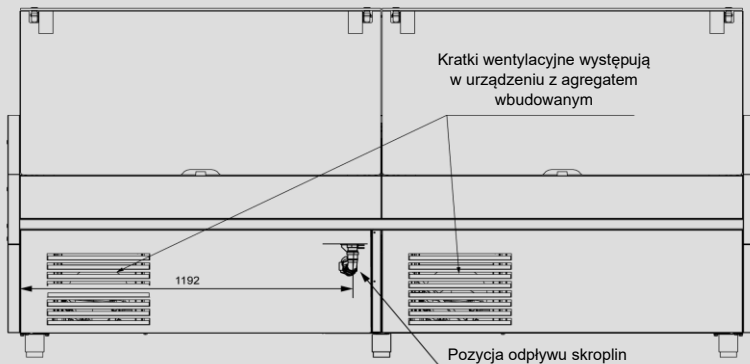
Modułowa lada chłodnicza L-GT



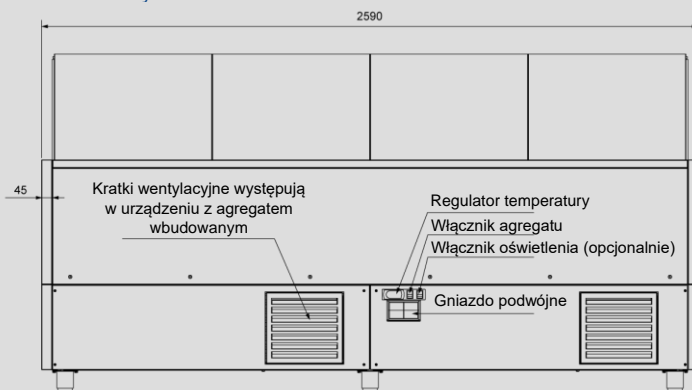
- |   |  |
|---|--|
| 1 – panel sterujący regulatora          | 6 – korpus   |
| 2 – skrzynka elektryczna regulatora     | 7 – gniazdo elektryczne  |
| 3 – obudowa włączników                  | 8 – wentylator komorowy (2 lub 4 szt.)                                 |
| 4 – pokrywa obudowy włączników          | 9 – puszka elektryczna (230V) wentylatorów i oświetlenia (opcjonalnie) |
| 5 – włącznik zasilania                  | 10 – cewka zaworu odcinającego w wersji bez agregatu (brak w zestawie) |
| <b>Elementy opcjonalne:</b>             |  |
| 11 – włącznik oświetlenia               | 19 – sprężarka nr 1  |
| 12 – zasilacz oświetlenia LED           | 20 – sprężarka nr 2  |
| 13 – puszka elektryczna oświetlenia LED | 21 – wentylator skraplacza nr 1  |
| 14 – oświetlenie LED                    | 22 – wentylator skraplacza nr 2  |
| 15 – inwerter częstotliwościowy nr 1    | 23 – zasilacz regulatora PWM   |
| 16 – dławik nr 1                        | 24 – regulator PWM   |
| 17 – inwerter częstotliwościowy nr 2    | 25 – podstawa agregatu nr 1  |
| 18 – dławik nr 2                        | 26 – podstawa agregatu nr 2  |

### Modułowa lada chłodnicza L-GT ze sprężarką inwerterową

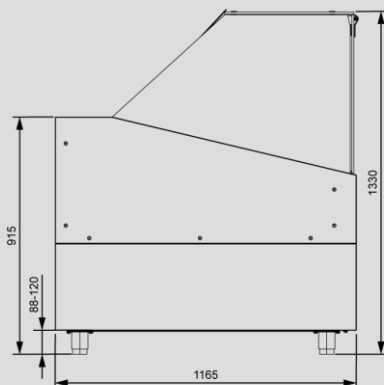
## 6. RYSUNKI



Rys. 1 Widok od strony klienta



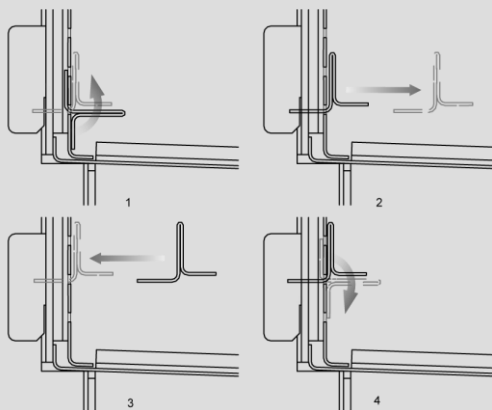
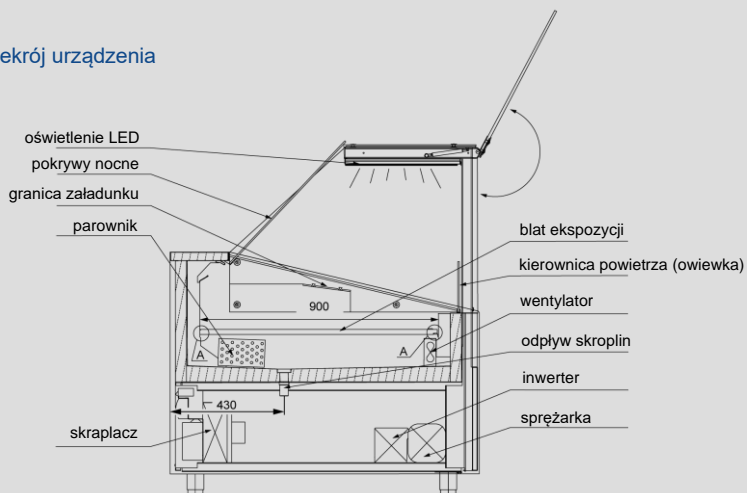
Rys. 2 Widok od strony sprzedawcy



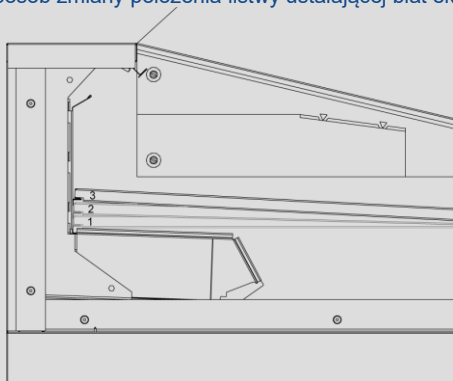
Rys. 3 Widok z boku



Rys. 4. Przekrój urządzenia

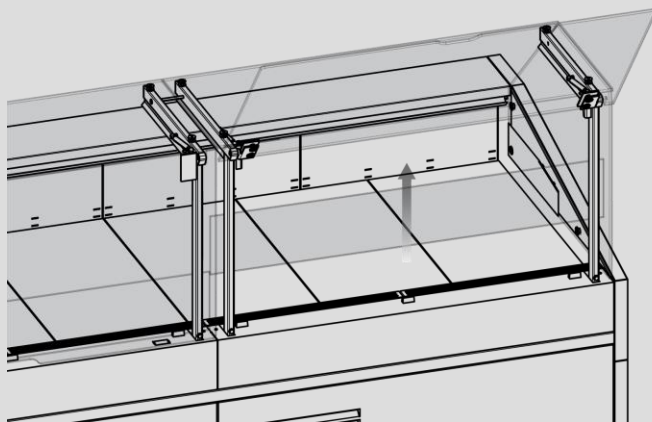


Rys. 5. Szczegół A – sposób zmiany położenia listwy ustalającej blat ekspozycji

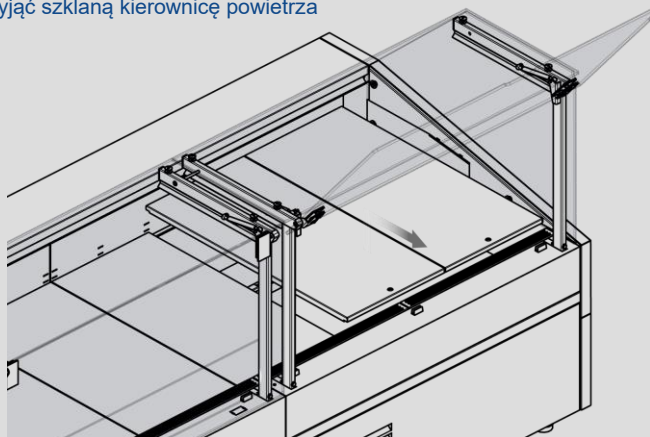


Rys. 6. Możliwe opcje montażu blatu ekspozycji (regulacja)

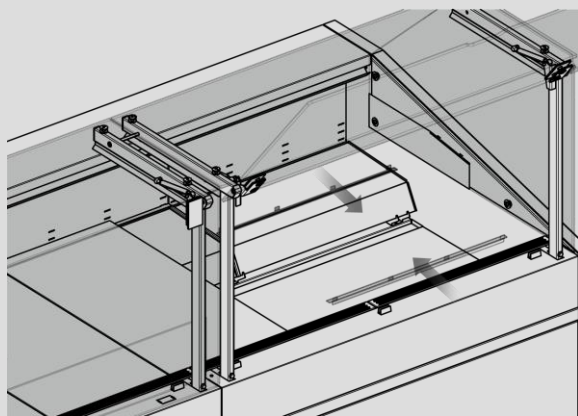
Rys. 7. Instrukcja demontażu ekspozycji



Rys. 7.a. Wyjąć szklaną kierownicę powietrza

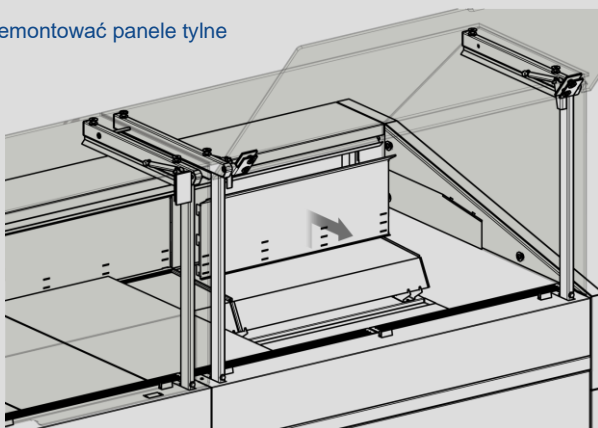


Rys. 7.b. Wyjąć blaty ekspozycji

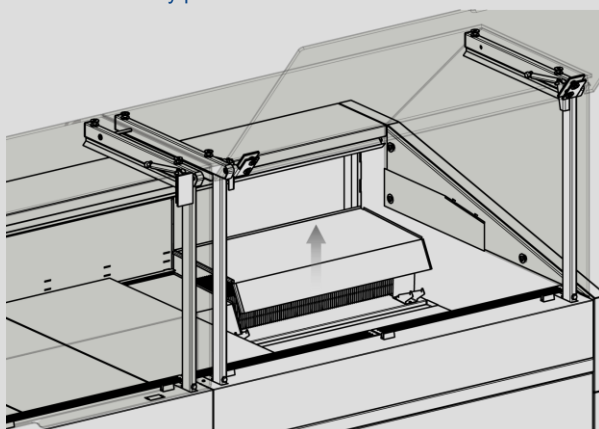


Rys. 7.c. Wyjąć listwy ustalające blaty ekspozycji (przednia i tylna) w sposób pokazany na rys. 5

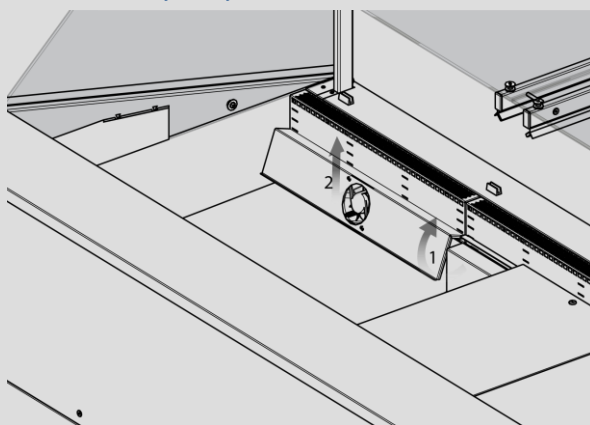
Rys. 7.d. Zdemontować panele tylne



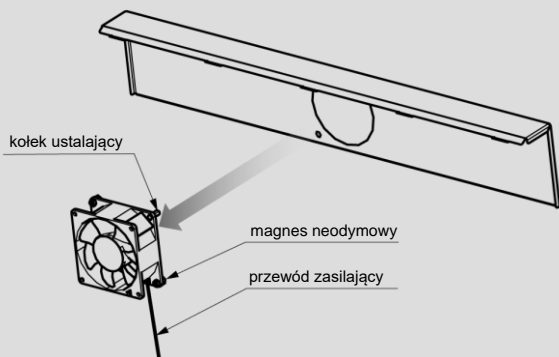
Rys. 7.e. Zdemontować osłony parownika



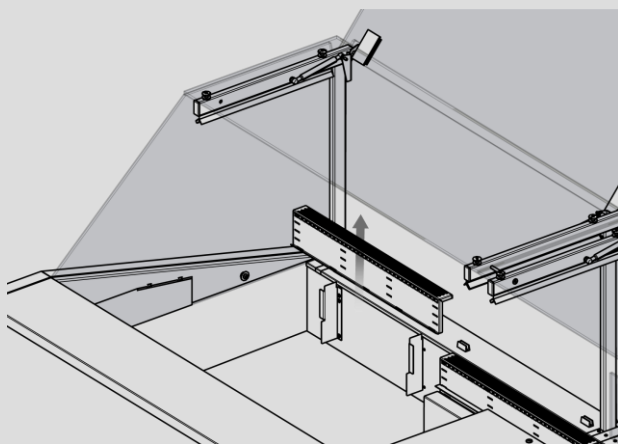
Rys. 7.f. Zdemontować osłony wentylatorów



Rys. 7.g. Zdemontować wentylatory



Rys. 7.h. Zdemontować przednie wloty powietrza



Tak zdemontowaną część ekspozycyjną można myć pod bieżącą wodą.

**Montaż elementów wykonać w odwrotnej kolejności, zwracając szczególną uwagę na prawidłowość połączeń poszczególnych elementów ze sobą.**

**UWAGA:**

1. Podczas mycia bieżącą wodą, wentylatory należy wyjąć z na zewnątrz urządzenia, aby nie zostały zalane.
2. **Nie wolno myć urządzenia wodą pod ciśnieniem – grozi to uszkodzeniem parownika.**
3. Podczas ponownego montażu elementów należy zwrócić uwagę na położenie przewodów zasilających wentylatory, aby nie przeciąć/przyciąć ich elementem blaszanym (osłoną wentylatora).
4. Wentylatory montować w położeniu pokazanym na Rys. 7.g.

## 7. USTAWIENIE, URUCHOMIENIE I EKSPLOATACJA

Dla zapewnienia prawidłowej pracy, modułowa lada chłodnicza powinna być ustawiona w miejscu niezapylnym (urządzenie nie jest pyłoszczelne), zapewniającym dobrą cyrkulację powietrza, z dala od źródeł ciepła. Temperatura otoczenia powinna mieścić się w zakresie od +16°C do +25°C – 3 klasa klimatyczna. Producent nie odpowiada za zaburzenia pracy urządzenia w temperaturach wykraczających poza podany zakres dla 3 klasy klimatycznej. Urządzenie należy ustawić w miejscu eksploatacji, wy poziomować i podłączyć do sieci elektrycznej zgodnie z zaleceniami w p. 4 „Instalacja elektryczna”.

**UWAGA** (dotyczy lad z agregatem wbudowanym):

**Urządzenie nie może być umieszczone poniżej poziomu podłogi (w zagłębieniu).**

**Pomieszczenie, w którym urządzenie jest umiejscowione musi mieć kubaturę minimum 4 m<sup>3</sup>.**

**UWAGA**

**Gniazda zamontowane na urządzeniu nie mogą być w sumie obciążone prądem większym niż 1,0 A (230 W) – niezależnie od ilości zamontowanych gniazd i ilości podłączonych odbiorników.**

**Uruchomienie i rozpoczęcie eksploatacji:**

Agregat chłodniczy włącza się i wyłącza włącznikiem umieszczonym jak na rysunkach w p. 6. Temperaturę wewnątrz reguluje się termostatem zgodnie z jego instrukcją w p. 10.

Lada chłodnicza może pracować w trzech klasach temperaturowych:

1. M1: -1°C + +5°C (nastawa regulatora – ok. +1°C)
2. M2: -1°C + +7°C (nastawa regulatora – ok. +4°C)
3. H1: +1°C + +10°C (nastawa regulatora – ok. +7°C)

Po włączeniu należy pozostawić urządzenie puste do pierwszego wyłączenia się, a następnie napełnić produktami. Maksymalny ciężar (rozłożony równomiernie na całej powierzchni):

- na szklanym daszku – 10 kg,
- na ekspozycji – 250 kg

Szyby czołowe zamykać ostrożnie, w końcowej fazie zamykania przytrzymując je w miejscu uchwytów (wcięcia w szybach).

## 8. KONSERWACJA

Po wyłączeniu z sieci, bieżącą konserwację wykonuje użytkownik przez:

1. mycie wodą o temperaturze nieprzekraczającej +40°C z dodatkiem neutralnych środków czyszczących. **Do mycia i czyszczenia urządzenia zabrania się stosowania środków zawierających chlor i sól różnorodnych odmian, które niszczą warstwę ochronną i elementy składowe urządzenia!** Ewentualne pozostałości klejów czy silikonu na elementach metalowych urządzenia usuwać wyłącznie benzyną ekstrakcyjną (nie dotyczy elementów z tworzyw sztucznych!). Nie wolno używać innych rozpuszczalników organicznych;
2. usuwanie zanieczyszczeń ze skraplacza odkurzaczem (ruchem z góry na dół – wzdłuż ożebrowania) z częstotliwością co najmniej raz w miesiącu, tak aby przepływ chłodzącego powietrza przez ożebrowanie skraplacza nie był utrudniony;
3. mycie wnętrza ekspozycji – po demontażu elementów zgodnie z rysunkami 7.a-h;

Niewykonanie powyższych zaleceń powoduje zwiększenie zużycia energii elektrycznej, spadek wydajności chłodniczej urządzenia i przegrzanie agregatu co w konsekwencji może prowadzić do awarii i utraty gwarancji.

**Czyszcząc skraplacz należy zachować ostrożność, aby nie zniekształcić ożebrowania.**

**Nie wolno myć urządzenia z zewnątrz strumieniem wody.**

**Nie zaleca się czyszczenia skraplacza szczotką, ponieważ powoduje to wbijanie kurzu w głąb ożebrowania, aż do całkowitego zablokowania przepływu powietrza.**



TU CZYSZĆ SKRAPLACZE ODKURZACZEM

## 9. TRANSPORT I WYPOSAŻENIE

Na czas transportu urządzenie należy zabezpieczyć przed przewróceniem, uszkodzeniem powłoki lakierniczej i zbitciem szyb. W czasie przenoszenia nie naciskać na elementy szklane, nie chwycić za kratkę osłaniającą agregat. Urządzenie można podnosić bezpośrednio wózkami jezdniowymi lub paletowymi bez użycia palety, zachowując należyłą ostrożność:

- w kierunku przód-tył – na środku urządzenia,
- w kierunku bok-bok – wózkami paletowymi z obu stron urządzenia.

**Urządzenie musi być transportowane w pozycji jego pracy!**

## 10. OBSŁUGA REGULATORA TEMPERATURY

### OPIS WYŚWIETLACZA

Wyświetlacz jest trzycyfrowy z punktem dziesiętnym i 6 symbolami (sprężarka, wentylator, odszranianie, AUX, alarm oraz zegar).

#### 1. SPRĘŻARKA

Symbol jest widoczny, gdy sprężarka pracuje. Miga, gdy start sprężarki jest opóźniony przez procedurę ochronną. Miga w cyklu: dwa mignięcia – przerwa, gdy uruchomiony jest tryb pracy ciągłej.

#### 2. WENTYLATOR

Symbol jest widoczny, gdy włączone są wentylatory parownika. Miga, gdy start wentylatorów jest opóźniony poprzez zewnętrzne wyłączenie lub podczas, gdy inna procedura jest w toku.

#### 3. ODSZRANIANIE

Symbol jest widoczny, gdy włączona jest funkcja odszraniania. Miga, gdy start odszraniania jest opóźniony poprzez zewnętrzne wyłączenie lub podczas, gdy inna procedura jest w toku.

#### 4. AUX

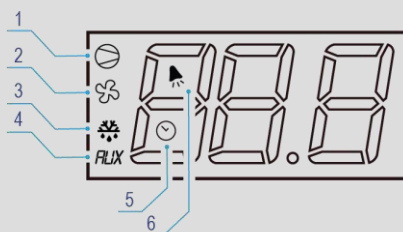
Symbol jest widoczny, gdy aktywowane jest dodatkowe wyjście AUX.

#### 5. ZEGAR

Symbol jest widoczny, gdy zegar jest włączony – włączenie przy pomocy „tEn”, lub gdy ustawiona jest jedna z granic czasowych. Przy włączeniu symbol pojawia się na kilka sekund jako informacja o dostępności funkcji zegara.

#### 6. ALARM

Symbol jest widoczny, gdy aktywny jest alarm.



## OPIS PRZYCISKÓW

Informacja: krótkie przyciśnięcie któregośkolwiek z przycisków spowoduje pojawienie się wiadomości związanej z aktualnie aktywną funkcją.

### 7. UP / ON OFF

Podczas normalnej pracy sterownika: przyciśnięcie przez czas dłuższy niż 3 sek. spowoduje zmianę stanu pracy sterownika ON/OFF, naciśnięty jednocześnie z przyciskiem DOWN przez czas dłuższy niż 3 sek. spowoduje aktywację lub wyłączenie funkcji pracy ciągłej (po naciśnięciu ekran pokaże symbole „CC”). W trybie ustawień parametrów: umożliwia przechodzenie do kolejnych parametrów nastaw. Przy ustawianiu wartości parametru: powoduje zwiększenie wartości parametru.

### 8. SET / MUTE

Naciśnięty podczas normalnej pracy sterownika wyłącza sygnał dźwiękowy alarmu; naciśnięty przez czas dłuższy niż 1 sek. pokazuje punkt nastawy; naciśnięty przez czas dłuższy niż 3 sek. spowoduje wejście do menu ustawień parametrów. W trybie ustawień parametrów: naciśnięcie zmienia wyświetlane na ekranie informacje: nazwa parametru/wartość parametru, naciśnięty przez czas dłuższy niż 3 sek. spowoduje zapisanie ustawionych parametrów. Przy ustawianiu wartości parametru: naciśnięty spowoduje zapisanie wprowadzonej wartości parametru.

### 9. DOWN / DEFROST

Podczas normalnej pracy sterownika: naciśnięty przez czas dłuższy niż 3 sek. spowoduje włączenie/wyłączenie ręcznego trybu odszraniania. W trybie ustawień parametrów: umożliwia przejście do poprzedniego parametru nastawy. Przy ustawianiu wartości parametru: zmniejsza wartość nastawy.



## Programowanie punktu nastawy (wartość żądanej temperatury)

Aby sprawdzić i zmodyfikować punkt nastawy:


- > naciśnij SET przez 1 sek. – wartość ustawiona będzie migać;
- > zwiększ lub zmniejsz wartość przy pomocy przycisków UP i/lub DOWN;
- > naciśnij SET, aby zatwierdzić nową wartość.

Jeśli przez 60 sek. nie naciśniesz przycisku SET, wówczas sterownik powraca do poprzedniej nastawy.

## Ręczne odszranianie

W celu uruchomienia ręcznego odszraniania naciśnij przycisk DOWN przez więcej niż 3 sek. Warunkiem niezbędnym jest, aby temperatura czujnika odszraniania była niższa niż +7°C.

## Sprawdzenie temperatury na czujniku odszraniania

- > naciśnij przycisk SET przez czas dłuższy niż 3 sek. (w przypadku, gdy aktywny jest alarm, należy najpierw wyłączyć sygnał dźwiękowy). Na ekranie pojawi się symbol PS - parametr serwisowy chroniony hasłem;
- > przejdź do parametru d/ przy pomocy przycisków UP i/lub DOWN, następnie naciśnij SET - pojawi się temperatura czujnika odszraniania oraz symbol ❄ lub 
- > przytrzymaj SET przez czas dłuższy niż 3 sek. (po 60 sek. powrót automatyczny) - powrót do wskazania czujnika temperatury.

## Dostęp do parametrów konfiguracji i ich modyfikacja

- > naciśnij przycisk SET przez czas dłuższy niż 3 sek. (w przypadku, gdy aktywny jest alarm, należy najpierw wyłączyć sygnał dźwiękowy). Na ekranie pojawi się symbol PS (parametr serwisowy chroniony hasłem);
- > przejdź do kolejnych parametrów przy pomocy przycisków UP i/lub DOWN;
- > naciśnij przycisk SET, aby wyświetlić aktualną wartość nastawy parametru;
- > zwiększ lub zmniejsz wartość nastawy przy pomocy przycisków UP i DOWN;
  - naciśnij przycisk SET, aby tymczasowo zachować wprowadzoną nową wartość - spowoduje to również powrót do listy parametrów;
- > powtórz powyższe operacje – jeśli to konieczne;
- > naciśnij i przytrzymaj przycisk SET przez czas dłuższy niż 3 sek. – spowoduje to zapisanie parametrów i wyjście z procedury programowania.

### Uwaga:

Jeśli przez czas dłuższy niż 60 sek. nie zostanie przyciśnięty żaden przycisk, wszelkie wprowadzone zmiany, zachowane tymczasowo w pamięci RAM, zostaną skasowane, jednocześnie powrócą wcześniejsze ustawienia. Jeśli przed zachowaniem zmian zostanie wyłączone zasilanie sterownika (aby zachować zmiany należy nacisnąć przycisk SET przez 3 sek.), wszelkie wprowadzone zmiany zapisane tymczasowo zostaną utracone.

Symbol	Parametr	j.m.	Nastawa fabryczna	min.	max.
d8	Opóźnienie alarmu temperatury po odszranianiu	h	2	0	15
A0	Histeresa alarmu temperatury	°C	2	0	20
AL	Alarm niskiej temperatury	°C	2	0	150
AH	Alarm wysokiej temperatury	°C	8	0	150
Ad	Opóźnienie alarmu temperatury	min	60	0	199

Włączenie alarmu wysokiej temp. = nastawa + AH  
Wyłączenie alarmu wysokiej temp. = nastawa + AH – A0

Włączenie alarmu niskiej temp. = nastawa – AL  
Wyłączenie alarmu niskiej temp. = nastawa – AL + A0



## Opis głównych sygnałów i alarmów

**Migająca dioda LED** – aktywacja powiązanej funkcji jest opóźniona poprzez timer

> oczekiwanie na sygnał zewnętrzny operatora lub wyłączenie przez inną procedurę, która jest aktualnie w trakcie, np.: cykl pracy ciągłej i odszranianie, to drugie będzie uruchomione dopiero po zakończeniu cyklu pracy ciągłej, wówczas dioda odszraniania miga.

**OFF migające** – stan pracy termostatu OFF, aby powrócić do trybu pracy (ON) należy przycisk ON/OFF przytrzymać ponad 3 sekundy.

**E0 stałe** – błąd czujnika (1) regulacji temperatury - aktywny sygnał dźwiękowy:

> czujnik nie pracuje: sygnał czujnika jest zakłócony lub czujnik jest odłączony (zwarty);

> czujnik nie jest zgodny z użytym sterownikiem.

Sygnał alarmu E0 jest stały, gdy jest to jedyny aktywny alarm (wartość temperatury nie jest wyświetlana).

**E0 migające** – błąd czujnika (1) regulacji temperatury, gdy są dodatkowo inne aktywne alarmy lub wyświetlana jest temperatura czujnika drugiego.

**E1 migające** – błąd czujnika (2) odszraniania:

> czujnik nie pracuje: sygnał czujnika jest zakłócony lub czujnik jest odłączony (zwarty);

> czujnik nie jest zgodny z użytym sterownikiem.

**Ed migające** – ostatnie odszranianie zakończone w wyniku przekroczenia czasu trwania bez osiągnięcia punktu nastawy końca odszraniania. Alarm jest kasowany, gdy kolejne odszranianie zostanie przeprowadzone poprawnie.

**EF wyświetlone podczas pracy lub przy uruchomieniu** – błąd wartości parametrów sterownika (automatyczny reset sterownika). Ponowne pojawienie się alarmu po auto resecie – należy sprawdzić sterownik, ponieważ nie ma gwarancji zachowania jego oryginalnej precyzji działania.

**EE – błędy danych** – w niektórych warunkach pracy sterownik może wykryć błędy w zapisanych danych. Błędy te mogą wpływać na poprawną pracę urządzenia.

Jeśli mikroprocesor wykryje błędy w zapisie danych na wyświetlaczu pojawi się komunikat „EE”. Jeśli błąd pozostaje, sterownik musi być wymieniony. Jeśli jednak komunikat zniknie i nie pojawi się, sterownik może być nadal używany. Gdy „EE” pojawia się często i/lub pozostaje przez jakiś czas, należy sprawdzić sterownik, ponieważ nie ma gwarancji zachowania jego oryginalnej precyzji działania.

**LO migające** – alarm niskiej temperatury. Czujnik zmierzył temperaturę mniejszą niż punkt nastawy o wartość przekraczającą wartość AL:

> Sprawdź parametry AL, Ad oraz A0.

Alarm jest automatycznie resetowany, gdy wartość temperatury powróci do określonych limitów (patrz parametr AL).

**HI migające** – alarm wysokiej temperatury. Czujnik zmierzył temperaturę wyższą od punktu nastawy o wartość przekraczającą parametr AH:

> Sprawdź parametry AH, Ad oraz A0.

## 11. ZAKŁÓCENIA

Główne przyczyny braku chłodzenia, niewymagające interwencji serwisu:

Przyczyny	Objawy	Rozwiązania problemu
<b>Zanieczyszczony skraplacz</b>	<ul style="list-style-type: none"> <li>&gt; widoczna warstwa kurzu na ożebrowaniu skraplacza,</li> <li>&gt; gorące powietrze wydobywające się z komory agregatu,</li> <li>&gt; głośna praca agregatu,</li> <li>&gt; charakterystyczne „klikanie” wydobywające się z komory agregatu co kilka minut</li> </ul>	Przed czyszczeniem skraplacza należy urządzenie wyłączyć. Zanieczyszczenia na skraplaczu usuwamy odkurzaczem z końcówką wyposażoną w szczotkę, delikatnie wzdłuż ożebrowania, aby nie doszło do jego zagięcia.
<b>Urządzenie załadowane ciepłymi produktami</b>	<ul style="list-style-type: none"> <li>&gt; gorące powietrze wydobywające się z komory agregatu,</li> <li>&gt; głośna praca agregatu,</li> <li>&gt; charakterystyczne „klikanie” wydobywające się z komory agregatu</li> </ul>	Towar wkładany do komory urządzenia powinien być wstępnie wychłodzony o maksymalnie 4°C powyżej temperatury przechowywania.
<b>Za wysoka temperatura otoczenia</b>	<ul style="list-style-type: none"> <li>&gt; gorące powietrze wydobywające się z komory agregatu,</li> <li>&gt; głośna praca agregatu,</li> <li>&gt; charakterystyczne „klikanie” wydobywające się z komory agregatu</li> </ul>	Temperatura otoczenia dla prawidłowej pracy urządzenia nie powinna przekraczać dla 3 klasy klimatycznej +25°C.
<b>Nieprawidłowe rozmieszczenie towaru w komorze chłodzenia</b>	<ul style="list-style-type: none"> <li>&gt; nieprawidłowy rozkład temperatur: - zbyt wysoka temperatura na ekspozycji;</li> </ul>	Towar należy umieścić zgodnie z opisem w <b>instrukcji obsługi</b> .
<b>Obce źródło ciepła wpływające na nieprawidłową pracę urządzenia</b>	<ul style="list-style-type: none"> <li>&gt; gorące powietrze wydobywające się z komory agregatu,</li> <li>&gt; głośna praca agregatu,</li> <li>&gt; charakterystyczne „klikanie” wydobywające się z komory agregatu co kilka minut</li> </ul>	Obcym źródłem ciepła może być każde inne urządzenie które emituje ciepło np. palnik gazowy, grzejnik, inne urządzenie wyposażone w agregat chłodniczy, itp. Należy zwrócić uwagę, czy tego typu urządzenia nie wpływają na pogorszenie warunków pracy lada chłodniczej.

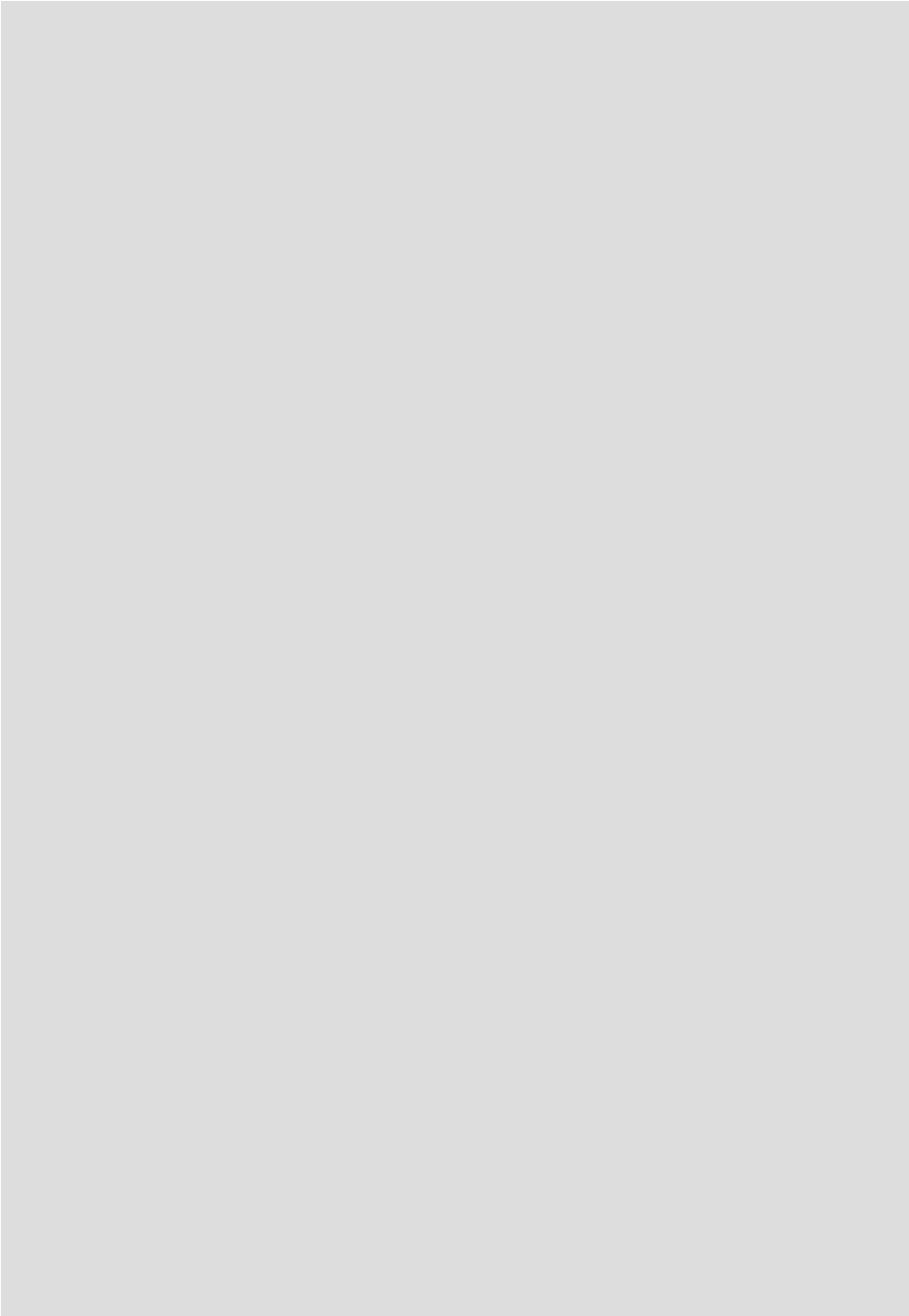
## 12. UWAGI

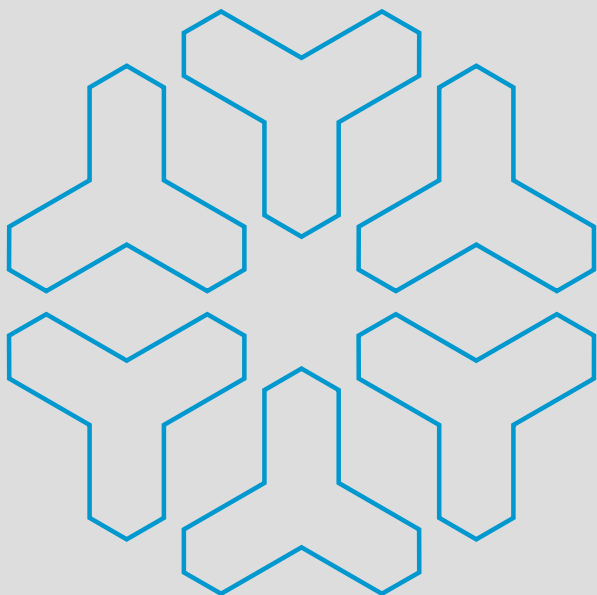
1. Dokonywanie napraw we własnym zakresie oraz niezastosowanie się do zasad zawartych w niniejszej instrukcji dotyczących podłączenia i eksploatacji urządzenia spowoduje utratę gwarancji.
2. W układzie chłodzenia (w urządzeniach w agregatem wewnętrznym) zastosowany jest naturalny i ekologiczny czynnik chłodniczy R-290 (propan).



**Uwaga! W przypadku uszkodzenia układu chłodzenia należy bezzwłocznie odłączyć urządzenie od sieci elektrycznej, usunąć wszelkie otwarte źródła ognia znajdujące się blisko urządzenia i starannie przewietrzyć pomieszczenie. Nie stosować urządzeń elektrycznych wewnątrz urządzenia.**

3. Producent nie ponosi odpowiedzialności za szkody powstałe w wyniku użytkowania urządzenia w sposób niezgodny z informacjami zawartymi w niniejszej instrukcji obsługi.





Warunki gwarancji obowiązują tylko  
na terenie Rzeczypospolitej Polskiej.

Opakowania należy usunąć zgodnie  
z przepisami o ochronie środowiska.



**RA****PA**

„RAPA” S. Międlar W. i I. Szymańscy sp. j.  
20-149 Lublin, ul. Ceramiczna 9  
nr rej. BDO 000009031  
tel. +48 81 742 53 10 do 14  
e-mail: rapa@rapa.lublin.pl

**Serwis:**  
tel. +48 81 742 53 15  
e-mail: serwis@rapa.lublin.pl

[www.rapa.pl](http://www.rapa.pl)