






## Kühltheke L-GT

### REMOTE

-  Front - RAL 7016  
RAL 7016 Anthrazitgrau - halbmatt
-  Gehäuse - RAL 7016 Anthrazitgrau - halbmatt
-  Frontleiste - Edelstahl

Temperaturbereich

**3M1 (0°C ÷ +5°C)**  
**3M2 (+2°C ÷ +7°C)**  
**3H1 (+6°C ÷ +10°C)**

Netzspannung/ Frequenz

**230 V~ / 50 Hz**

Nennleistung

**9 W**

Abtauung

**automatisch**

Modell	Kühltheke GT	Modul GT
Länge	259 cm	250 cm
Nutzlänge	247,5 cm	250 cm
Tiefe	116,5 cm	116,5 cm
Nutztiefe	90 cm	90 cm
Höhe	133 cm	133 cm
Nutzhöhe	21 cm	21 cm

### Kühlsystem

- Remote-Version (ohne Aggregat)
- 3. Klimaklasse
- Dynamische Kühlung
- Elektronischer Temperaturregler mit Display auf der Bedienerseite
- Für den Zugang zum Kondensator ist kein Werkzeug erforderlich (plug-in)
- Kondensatablauf in die Kanalisation

### Gehäuse

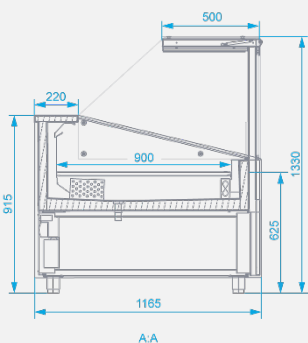
- Seitenwände lackiert in einer Farbe aus der RAPA-Farbschablone, isoliert mit umweltfreundlichem Polyurethanschaum
- Oberer und unterer Front lackiert in einer Farbe aus der RAPA-Farbschablone
- Gehäuse lackiert in RAL 7016 Anthrazitgrau halbmatt
- Die Struktur ist geeignet für Gabelstaplertransport
- Frontleiste in einer Farbe aus der RAPA-Farbschablone oder aus Edelstahl
- Verstellbare Beine aus Edelstahl
- Doppelbuchse auf der Bedienerseite Seite des Gerätes

### Arbeitsplatte

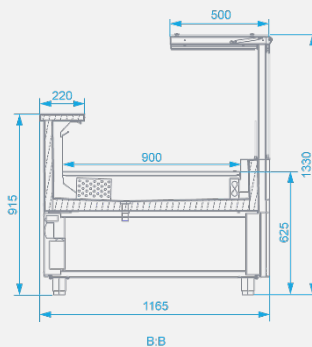
- Arbeitsplatte aus Edelstahl „Schliff“ – Breite 22 cm

### Auslageraum

- Geteilter, abnehmbarer Boden des Auslagerraums aus Edelstahl " Schliff"
- Elektronisches Thermometer auf der Kundenseite
- Verstellbarer Boden des Auslagerraums- Werkzeugfrei
- Glasöffnungssystem mit Lift-Up-Zylinder
- Gerades, vertikales Frontglas, nach oben öffnend
- Nachtdeckung
- Alle Gläser gehärtet



Alleinstehende Theke



kombinierbare Thekenreihe

Angebot gültig mit Preisliste 2023\_02